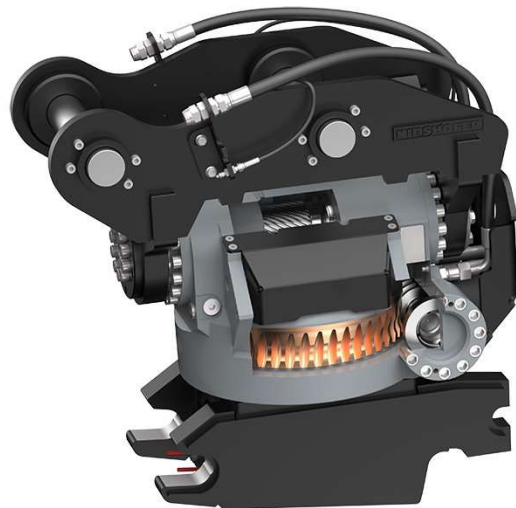


Dane techniczne

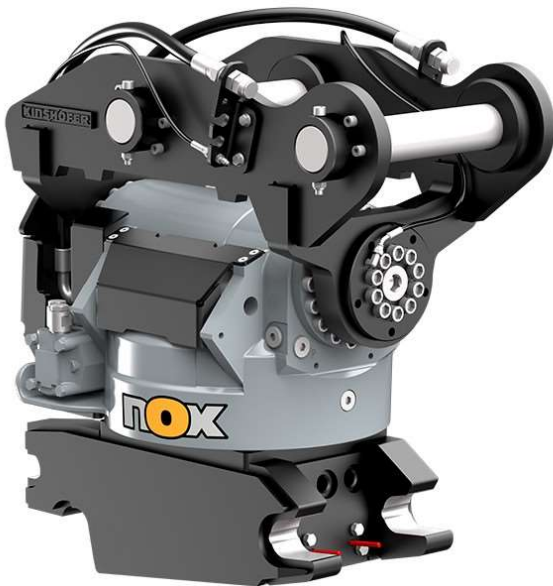
ciężar własny (kg)	120-610
rotacja	nieskończony obrót 360°
wychył	2x 50°
maks. szerokość łyżki do rowów (mm)	1300-2200
szerokość (mm)	185-260
długość (mm)	500-760
wysokość (mm)	370-650

Specyfikacja

- rotacja ciągła 360° i kąt wychylenia do 2x55°
- idealny do koparek o ciężarze operacyjnym od 3t do 25t
- precyzja i bezpieczeństwo
- wysoka wytrzymałość i długi okres użytkowania
- niewielka wysokość konstrukcyjna
- wysoka i stała siła wychylenia
- brak wystających elementów



Wszystkie informacje podane na stronie internetowej www.atlas-poland.pl firmy ATLAS Poland Sp. z o.o są podane jedynie w celach informacyjnych i nie stanowią oferty w rozumieniu prawa handlowego. W celu otrzymania aktualnej oferty prosimy o kontakt z naszymi konsultantami



Wszystkie informacje podane na stronie internetowej www.atlas-poland.pl firmy ATLAS Poland Sp. z o.o są podane jedynie w celach informacyjnych i nie stanowią oferty w rozumieniu prawa handlowego. W celu otrzymania aktualnej oferty prosimy o kontakt z naszymi konsultantami

www.atlas-poland.pl • info@atlas-poland.pl • tel: +48 58 736 20 63 • fax: +48 58 736 29 63



Wszystkie informacje podane na stronie internetowej www.atlas-poland.pl firmy ATLAS Poland Sp. z o.o są podane jedynie w celach informacyjnych i nie stanowią oferty w rozumieniu prawa handlowego. W celu otrzymania aktualnej oferty prosimy o kontakt z naszymi konsultantami

www.atlas-poland.pl • info@atlas-poland.pl • tel: +48 58 736 20 63 • fax: +48 58 736 29 63