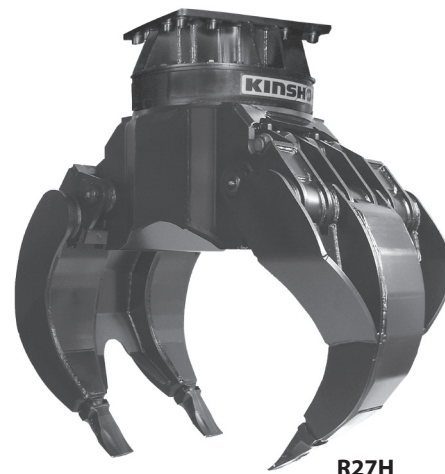


# Chwytki do kamieni

## R20H/R27H

**Chwytek do kamieni do koparek o masie operacyjnej od 14t do 27t do osadzania i przeladunku kamieni naturalnych**

- R20H i R27H to chwytki do kamieni do montażu sztywnego i przegubowego.
- Solidny, w pełni zintegrowany, czteropunktowy mechanizm obrotowy z ułożonymi wewnątrz połączeniami za pomocą węży zapewnia optymalne przeniesienie siły i zapobiega uszkodzeniu węży. Możliwość bezpośredniego podłączenia hydraulicznych systemów szybkiej wymiany. Połączony za pomocą kołnierza zawór ograniczający ciśnienie chroni przed przeciążeniem.
- Duża siła zamykania dzięki dwóm siłownikom hydraulicznym ułożonym poziomo, chronionym przez wspornik szczęk.
- Duża powierzchnia chwytania dzięki szeroko rozstawionym punktom obrotu ramion chwytaka.
- Zintegrowany zawór zwrotny gwarantuje bezpieczne trzymanie przenieszonego materiału.
- Chroniące chwytek delikatne otwieranie dzięki tłumionemu końcowemu położeniu siłowników hydraulicznych.



R27H

### Chwytki do kamieni R20H/R27H

Typ	Szerokość B (mm)	Rozpiętość otwarcia A (mm)	Wysokość C (mm)	Powierzchnia przekroju poprzecznego (m <sup>2</sup> )	Masa (kg)	Obciążenie graniczne (kg)	Moment obrotowy (Nm)	Masa operacyjna (t)
R20H-0,40	720	1800	1340	0,40	1050	5000	4000	14 – 20
R27H-0,55	840	2040	1500	0,55	1500	6000	5000	18 – 27

**Zakres dostawy:** chwytek do kamieni, zintegrowany mechanizm obrotowy z czteropunktowym łożyskowaniem i zawór zwrotny

### Akcesoria

Typ	Opis
KM 690 20t	Uchwyt do trwałego zamontowania - do 20t
KM 690 27t	Uchwyt do trwałego zamontowania - do 27t
OQ65	Adapter wkręcany do zamocowania na Oilquick OQ65 - 14t do 22t
OQ70	Adapter wkręcany do zamocowania na Oilquick OQ70 - 15t do 28t
OQ70/55	Adapter wkręcany do zamocowania na Oilquick OQ70/55 - 18t do 28t
SW10 rigid	Adapter wkręcany SW 10 do zamocowania do Lehnhoff SW/MS10 - do 19t
SW21 rigid	Adapter wkręcany SW 21 do zamocowania do Lehnhoff SW/MS21 - do 28t
KM 501 19t-60t	Górne zawieszenie bez hamulca wahadłowego
KM 511 19t-60t	Górne zawieszenie z hamulcem wahadłowym
KM 693 01	Płyta adaptera dla zawieszenia przegubowego do R20H
KM 693 02	Płyta adaptera dla zawieszenia przegubowego do R27H

### Wymagania dotyczące urządzenia nośnego

**Ciśnienie robocze:**

**Zalecana wydajność:**

**Przyłącza instalacji hydraulicznej (chwytak/rotator):**

**R20H**  
maks. 32 MPa (320 bar)

75 - 150 l/min

G 3/4" / G 1/2"

**R27H**  
maks. 35 MPa (350 bar)

75 - 150 l/min

G 3/4" / G 1/2"

**Mechanizmy obrotowe**  
maks. 17 MPa (170 bar)

25 - 60 l/min

### Rysunki techniczne

