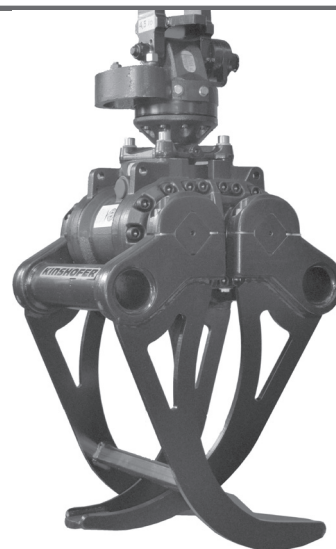


R05HPX / R08HPX

Chwytaki do kamieni z **HPXdrive**

Chwytaki do kamieni z bezobsługowym **HPXdrive** do koparek o masie operacyjnej do 5t bądź 8t do przenoszenia głazów narzutowych, kamieni licowych itd.

- **HPXdrive** - rewolucyjna zasada napędu. Wytwarzanie momentu obrotowego przez dwa wały, posiadające przeciwbieżne gwinty Helix, które napędzane są hydraulicznie przez jeden tłok. Żadnych siłowników hydraulicznych.
- 50% dłuższy okres użytkowania napędu dzięki bezobsługowości (wszystkie ruchome elementy poruszają się w kąpeli olejowej) i odporności związanej z kompaktową konstrukcją napędu.
- Stała siła zamykania (18 kN przy ciśnieniu wewnętrznym 26 MPa) przez cały proces chwytania.
- Wszechstronne możliwości zastosowania dzięki łatwej wymianie szczęk.



Chwytaki do kamieni R05HPX/ R08HPX

Typ	Szerokość B (mm)	Powierzchnia przekroju poprzecznego (m ²)	Masa (kg)	Obciążenie graniczne (kg)	Siła zamykania (kN)	Masa operacyjna (t)
R05HPX-0,16	400	0,16	220	1000	18	3 – 5
R08HPX-0,16	400	0,16	230	1000	18	5 – 8

Zakres dostawy: chwytak, rotator **KINSHOFER**, osłona węży hydraulicznych i zawór zwrotny

Rotator **KINSHOFER**

Bezpośrednie połączenie z **HPXdrive**, brak węży łączących. Nieograniczony zakres obrotu. Zabezpieczenie przeciążeniowe dzięki zaworom nadciśnieniowym.

Typ	Wymiar przyłącza na górze (Ø sworznia x szerokość) (mm)	Moment obrotowy (Nm)	Maksymalny moment zginający (Nm)
R05HPX: KM 04 F140-30VE	84 x 30	850	3000
R08HPX: KM 04 F140-30USE	84 x 30	1000	8500

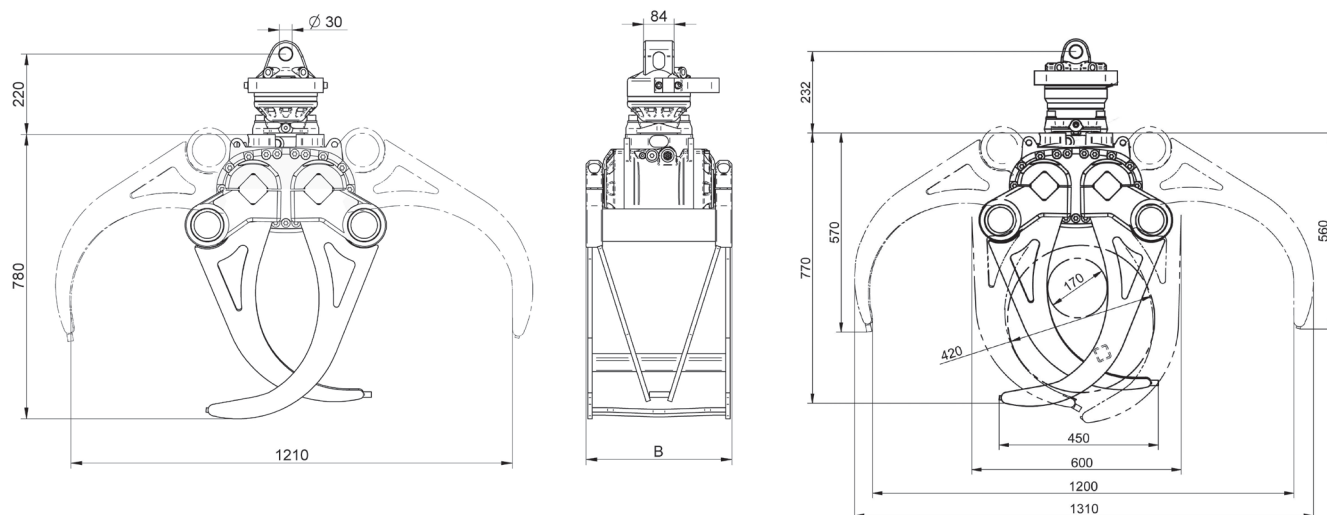
Akcesoria

Typ	Opis
KM 501 1t-8t	Górne zawieszenie bez hamulca wahadłowego
KM 511 1t-8t	Górne zawieszenie z hamulcem wahadłowym
SW03 cardanic	Adapter chwytaka Lehnhoff SW/MS03 bez zawieszenia / przegub krzyżowy - do 5t
SW08 cardanic	Adapter chwytaka Lehnhoff SW/MS08 bez zawieszenia / przegub krzyżowy - do 12t
	Dostępne są adaptory dla systemów szybkiej wymiany innych producentów.
KM 685 06 hook set 2	Haki do przyspawania (2 sztuki)

Wymagania dotyczące urządzenia nośnego

Ciśnienie robocze: maks. 32 MPa (320 bar), wewnętrzne ograniczenie ciśnienia do 26 MPa (260 bar)
Zalecana wydajność: R05HPX: 40 - 75 l/min; R08HPX: 40 - 90 l/min

Rysunki techniczne



R05HPX

R08HPX

