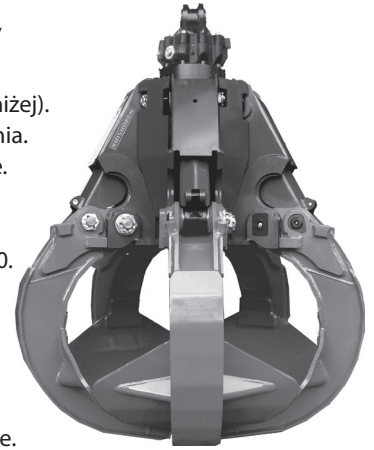


P30V Chwytyki wieloszczękowe 4-/5-ramienne o pojemności 600 l / 800 l

Chwytyki wieloszczękowe 4-/5-ramienne o pojemności 600 l lub 800 l do przeładunku złomu, odpadów komunalnych, przemysłowych i kamienia. Do koparek o masie operacyjnej do 30 t.

- Dostępny w wersji z 4 lub 5 łapami o 4 różnych kształtach szczęk F, H, W, T (porównaj rysunki poniżej).
- Siłownik z możliwością szybkiej wymiany, osłoną tłoczyska oraz tłumieniem końcowego położenia.
- Rozdzielacz oleju z wbudowanym zaworem zwrotnym zamontowany bezpośrednio na rotatorze.
- Rozdzielacz oleju i węże hydrauliczne są dobrze chronione, zabudowane we wsporniku szczęk.
- Łatwo dostępne punkty smarowania.
- Wzmocnione łapy, szczęki z odpornego na ścieranie materiału krawędzi tnących o twardości HB 400.
- Przyspawane ostrza szczęk wykonane z wysoce odpornego na ścieranie, kutego i ulepszanego materiału o twardości HB 500.
- Siła zamykania 27 kN przy ciśnieniu roboczym wynoszącym 35 MPa.
- Dokładnie dopasowane zabezpieczenia przed skręceniem, masywnie spawane ograniczniki końcowe (otwierania i zamykania).
- Wzmocnione sworznie, duże powierzchnie styku sworzni, specjalnie powlekane panewki stalowe.
- Wsporniki szczęki o dużym otworze dennym do montażu opcjonalnych urządzeń dodatkowych (licznik Geigera itd.).
- Płaski rotator KM 15 F273-60, duży maksymalny moment zginający wynoszący 50000 Nm.



P30V-600-5

Chwytyki wieloszczękowe P30V

Typ	Szerokość (zamknięty) (mm)	Rozpiętość otwarcia (mm)	Wysokość (zamknięty) (mm)	Pojemność (litrów)	Łapy (sztuk)	Masa (kg)	Obciążenie graniczne (kg)
P30V-600-4-F	1520	2130	1860	600	4	1290	7000
P30V-600-4-H	1520	2130	1860	600	4	1180	7000
P30V-600-4-W	1520	2130	1860	600	4	1075	7000
P30V-600-4-T	1520	2130	1860	600	4	1050	7000
P30V-600-5-F	1520	2130	1860	600	5	1460	7000
P30V-600-5-H	1520	2130	1860	600	5	1360	7000
P30V-600-5-W	1520	2130	1860	600	5	1285	7000
P30V-600-5-T	1520	2130	1860	600	5	1260	7000
P30V-800-5-F	1530	2290	1950	800	5	1510	7000
P30V-800-5-H	1530	2290	1950	800	5	1400	7000
P30V-800-5-W	1530	2290	1950	800	5	1315	7000
P30V-800-5-T	1530	2290	1950	800	5	1275	7000

Zakres dostawy: chwytak wieloszczękowy, rotator **KINSHOFER**, płyta czołowa, zawór zwrotny

Rotator **KINSHOFER**

O nieograniczonym zakresie obrotu, z dwoma przepustami olejowymi. Zabezpieczenie przeciążeniowe dzięki zaworom nadciśnieniowym.

Typ	Wymiar przyłącza na górze (szerokość x Ø sworznia) (mm)	Moment obrotowy (Nm)	Maksymalny moment zginający (Nm)
KM 15 F273-60	125 x 60	2000	50000

Akcesoria

Typ	Opis
KM 501 13t-25t	Górne zawieszenie bez hamulca wahadłowego
KM 511 13t-25t	Górne zawieszenie z hamulcem wahadłowym
SW10 cardanic	Adapter chwytaka do uchwyty dla Lehnhoff SW/MS 10 do 19t
SW21 cardanic	Adapter chwytaka do uchwyty dla Lehnhoff SW/MS 21 do 28t
Dostępne są adaptory dla systemów szybkiej wymiany innych producentów.	
KM 685 06 bolt-on lifting eye	Płyta denną z uchmem do zawieszenia
KM 206P	Ostona węży hydraulicznych łącznie ze śrubami mocującymi

Wymagania dotyczące urządzenia nośnego

Ciśnienie robocze:	Otwieranie/zamykanie maks. 35 MPa (350 bar)	Obrót	15 - 32 MPa (150 - 320 bar)
Zalecana wydajność:	50 - 200 l/min		25 - 95 l/min

Rysunki techniczne

