

Chwytaki wieloszczękowe 4-/5-ramienne o pojemności 450 l

P22V

Chwytaki wieloszczękowe do przeładunku złomu, odpadów komunalnych, przemysłowych i kamienia do koparek o masie operacyjnej od 16t do 22t.

- Dostępne w wersji z 4 łapami, ze szczękami zamykającymi się ostrzami.
- Dostępne w wersji z 5 łapami o 4 różnych kształtach szczęk:
 - F: szczęki pełnoskorupowe
 - H: szczęki półskorupowe
 - W: szerokie szczęki zamykające się ostrzami
 - T: szczęki zamykające się ostrzami.
- Siłownik z osłoną tłoczyska.
- Rozdzielacz oleju i węże hydrauliczne są dobrze chronione, zabudowane we wsporniku szczęk.
- Łożyskowanie szczęk z panewkami o najwyższej odporności na ścieranie i hartowanymi, szlifowanymi sworzniami.
- Ostrza szczęk wykonane z materiału krawędzi tnących o twardości HB 500, z możliwością wymiany pojedynczo jako części zużywające się.
- Siła zamykania 17 kN przy ciśnieniu roboczym wynoszącym 35 MPa.
- Szczęki z materiału o twardości 400 HB.



Chwytaki wieloszczękowe P22V

Typ	Szerokość (zamknięty) (mm)	Rozpiętość otwarcia (mm)	Wysokość (zamknięty) (mm)	Pojemność (litrów)	Łapy (sztuk)	Masa (kg)	Obciążenie graniczne (kg)
P22V-450-4-T	1370	1910	1550	450	4	810	7000
P22V-450-5-F	1370	1910	1550	450	5	1145	7000
P22V-450-5-H	1370	1910	1550	450	5	1035	7000
P22V-450-5-W	1370	1910	1550	450	5	970	7000
P22V-450-5-T	1370	1910	1550	450	5	950	7000

Zakres dostawy: chwytak wieloszczękowy, rotator **KINSHOFER**, płyta czołowa, zawór zwrotny

Rotator **KINSHOFER**

O nieograniczonym zakresie obrotu, z dwoma przepustami olejowymi. Zabezpieczenie przeciążeniowe dzięki zaworom nadciśnieniowym.

Typ	Wymiar przyłącza na górze (szerokość x Ø sworznia) (mm)	Moment obrotowy (Nm)	Maks. moment zginający (Nm)
KM 10 F275-60	125 x 60	1500	14000

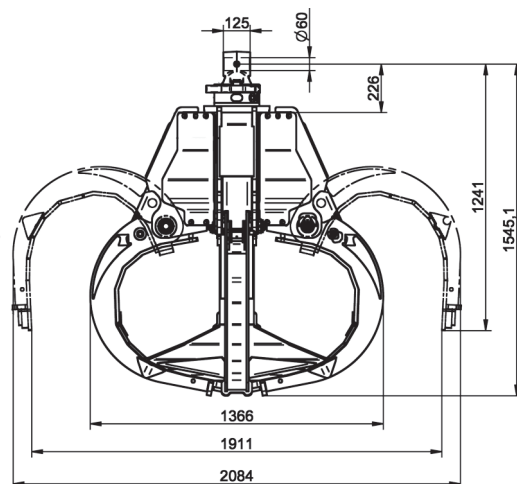
Akcesoria

Typ	Opis
KM 501 13t-25t	Górne zawieszenie bez hamulca wahadłowego
KM 511 13t-25t	Górne zawieszenie z hamulcem wahadłowym
SW10 cardanic	Adapter chwytaka do uchwyty dla Lehnhoff SW/MS 10 do 19t
SW21 cardanic	Adapter chwytaka do uchwyty dla Lehnhoff SW/MS 21 do 28t
KM 206P	Osona węży hydraulicznych łącznie ze śrubami mocującymi

Wymagania dotyczące urządzenia nośnego

Ciśnienie robocze:	Otwieranie/zamykanie maks. 35 MPa (350 bar)	Obrót maks. 32 MPa (320 bar)
Zalecana wydajność:	50 - 150 l/min	25 - 75 l/min

Rysunki techniczne



H: szczęki półskorupowe



F: szczęki pełnoskorupowe



T: szczęki zamykające się ostrzami



W: szerokie szczęki zamykające się ostrzami