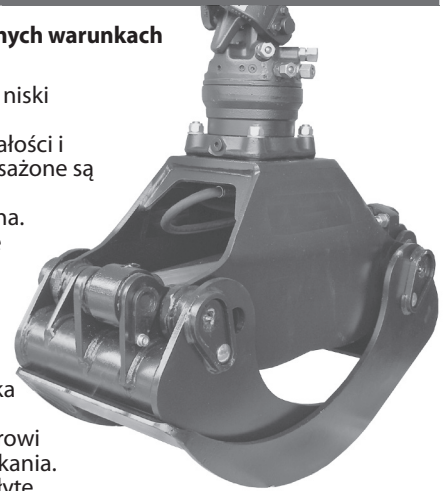


Chwytek do długiego drewna KM 634 jest perfekcyjnie przystosowany do pracy w trudnych warunkach

- **Maksymalna wysokość załadunku** dzięki kompaktowej konstrukcji z siłownikiem umieszczonym w pozycji leżącej. Zwłaszcza w stanie zamkniętym chwytek KM 634 jest niski dzięki łapom zamykającym się na zakładkę.
- **Długi okres użytkowania** dzięki zastosowaniu stali konstrukcyjnych o dużej wytrzymałości i zwymparowanemu z nadładkiem łożyskowaniu. Wszystkie miejsca łożyskowania wyposażone są w stalowe panewki i hartowane sworznie.
- **Optymalna geometria chwytaka** umożliwia zaciskanie bardzo cienkich resztek drewna. W stanie otwartym krawędzie tnące ustawione są niemal pionowo, co umożliwia łatwe wprowadzanie w stos drewna.
- **Współbieżność łap** dzięki mocnemu drążkowi wyrównawczemu.
- **Ochrona węża hydraulicznego** poprzez ich krótkie prowadzenie.
- **Rotator KINSHOFER** dla chwytaka do drewna dostarczany jest z osłoną węża.
- **Precyzyjne pozycjonowanie** za pomocą rotatora **KINSHOFER** nie jest żadnym problemem - nieograniczony zakres obrotu, precyzyjna charakterystyka rozruchu i zatrzymania.
- **Wysoki poziom bezpieczeństwa** instalacji hydraulicznej dzięki wbudowanemu zaworowi zwrotnemu, przez co nawet przy spadku ciśnienia utrzymana może być stała siła zamykania.
- **Wersja wzmocniona** KM 634S wyposażona jest we wzmocnione łapy i wzmocnioną płytę nośną i dzięki temu nadaje się do pracy w szczególnie trudnych warunkach.
- **Mocna praca** dzięki dużej sile zamykania (13 kN do 16 kN przy ciśnieniu roboczym 24 MPa).



### Kompletny pakiet chwytaka do długiego drewna KM 634 c

Typ	Powierzchnia przekroju (m <sup>2</sup> )	Szerokość B (mm)	Min. Ø podstawowa D2 (mm)	Rozpiętość otwarcia A (mm)	Masa (kg)	Siła zamykania (kN)	Obciążenie graniczne (kg)
KM 634-0,25 c	0,25	420	90	1470	215	13	4000
KM 634-0,35 c	0,35	500	135	1950	300	16	5000

**Zakres dostawy:** chwytek do drewna, rotator z osłoną węża (do KM 634-0,25: KM 06 F173-35, do KM 634-0,35: KM 10 F173-35), krótkie wężę łączące KM 203 01, górne zawieszenie KM 501 (do KM 634-0,25: KM 501 6000, do KM 634-0,35: KM 501 10000), zawór zwrotny

### Chwytki do długiego drewna KM 634

Typ	Powierzchnia przekroju (m <sup>2</sup> )	Szerokość B (mm)	Min. Ø podstawowa D2 (mm)	Rozpiętość otwarcia A (mm)	Masa (kg)	Siła zamykania (kN)	Obciążenie graniczne (kg)
KM 634 -0,25	0,25	420	90	1470	170	13	4000
KM 634 -0,35	0,35	500	135	1950	225	16	5000
KM 634 -0,50	0,50	500	170	1985	250	15	5000

### Chwytki do długiego drewna KM 634S - wzmocniona wersja chwytaka KM 634

Typ	Powierzchnia przekroju (m <sup>2</sup> )	Szerokość B (mm)	Min. Ø podstawowa D2 (mm)	Rozpiętość otwarcia A (mm)	Masa (kg)	Siła zamykania (kN)	Obciążenie graniczne (kg)
KM 634S-0,40	0,40	510	135	1950	270	16	6000
KM 634S-0,50	0,50	510	170	1985	275	16	7000
KM 634S-0,70	0,70	590	110	2570	530	15	8000

### Akcesoria

Typ	Opis
KM 06 F173-35	Rotator <b>KINSHOFER</b> zalecany do chwytaka KM 634-0,25
KM 10 F173-35/1	Rotator <b>KINSHOFER</b> zalecany do chwytaka KM 634-0,35

### Wymagania dotyczące urządzenia nośnego

Ciśnienie robocze KM 634:  
Zalecana wydajność:

24 MPa (240 bar)  
25 - 75 l/min



Przestrzegać ciśnienia.

### Rysunki techniczne

