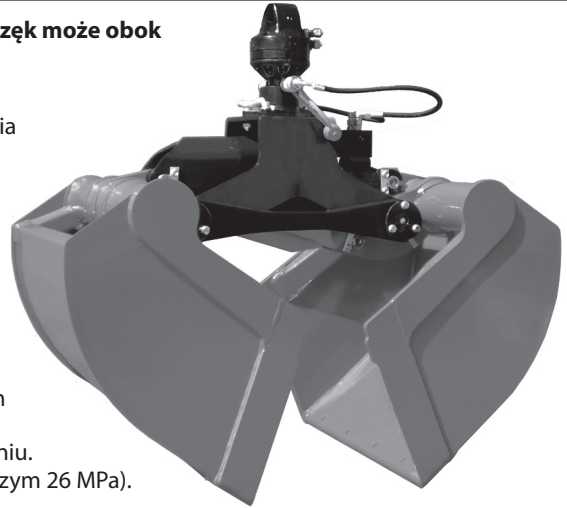


Chwytek do materiałów sypkich z poziomym siłownikiem i wąskim wspornikiem szczęk KM 622

KM 622 jako chwytek do materiałów sypkich z wąskim wspornikiem szczęk może obok prac przeładunkowych efektywnie wykonywać również wykopy.

- **Wykonywanie wykopów** jest możliwe dzięki geometrii szczęk.
- **Dobra dostępność** szczęk dzięki wąskiemu wspornikowi szczęk umożliwia bezproblemowe boczne napełnienie.
- **Brak pozostałości ładowanego materiału**, ponieważ krawędzie tnące w stanie otwartym ustawione są pionowo i w ten sposób umożliwiają uprzątnięcie materiału z narożników, np. w wagonach towarowych.
- **Efektywna konstrukcja** dzięki połączeniu mechanicznego układu kompensacyjnego i osłony siłownika, chroni tłocznisko i uszczelki i pozwala obniżyć masę. Wąski, wytrzymały na skręcanie wspornik szczęk umożliwia uzyskanie niewielkiej masy chwytaka.
- **Długi okres użytkowania** dzięki ukształtowanym odpowiednio do obciążenia wzmocnieniom szczęk chwytaka, blachom usztywniającym we wsporniku szczęk, zastosowaniu na krawędzie tnące materiału o twardości Brinella 500 HB i zwymparowanemu z nadładkiem łożyskowaniu.
- **Efektywna praca** dzięki dużej sile zamykania (20 kN przy ciśnieniu roboczym 26 MPa).



Kompletny pakiet chwytaka do materiałów sypkich KM 622 c

Typ	Pojemność znamionowa (litry)	Szerokość B (mm)	Rozpiętość otwarcia (mm)	Opcjonalna ilość zębów	Masa (kg)	Siła zamykania (kN)	Obciążenie graniczne (kg)
KM 622-300 c	300	640	1670	5	350	20	3000
KM 622-400 c	400	800	1670	9	380	20	3000
KM 622-500 c	500	1000	1670	9	405	20	3000

Zakres dostawy: chwytek do materiałów sypkich (bez zębów), rotator KM 04 S, krótkie węże łączące KM 203 01, górne zawieszenie KM 501 4500, zawór zwrotny, zawór ograniczający ciśnienie

Chwytki do materiałów sypkich KM 622

Typ	Pojemność znamionowa (litry)	Szerokość B (mm)	Rozpiętość otwarcia (mm)	Opcjonalna ilość zębów	Masa (kg)	Siła zamykania (kN)	Obciążenie graniczne (kg)
KM 622 -300	300	640	1670	5	315	20	3000
KM 622 -400	400	800	1670	9	345	20	3000
KM 622 -500	500	1000	1670	9	370	20	3000

Akcesoria

Typ	Opis
KM 04 F	Rotator KINSHOFER zalecany do chwytaka KM 622
KM 04 S	Rotator KINSHOFER z przyłączem czopowym - obciążenie graniczne 4500 kg
KM 04 S68-30US	Rotator KINSHOFER z przyłączem czopowym zalecany do pracy w trudnych warunkach
KM 505	Mechanizm szybkiej wymiany do KM 04 S
KM 505 HD	Mechanizm szybkiej wymiany HD do KM 04 S68-30US
KM 502 4500	Kształtka redukcyjna pomiędzy rotatorem i doczepionym urządzeniem
KM 685 06 eye / hook set 2	Ucha / haki do przyspawania (2 sztuki)
KM 685 07 set	Krawędzie ścieralne do ochrony poziomych krawędzi tnących (2 sztuki)

Wymagania dotyczące urządzenia nośnego

Ciśnienie robocze: 20 - 32 MPa (200 - 320 bar)
Zalecana wydajność: 35 - 75 l/min

Rysunki techniczne

