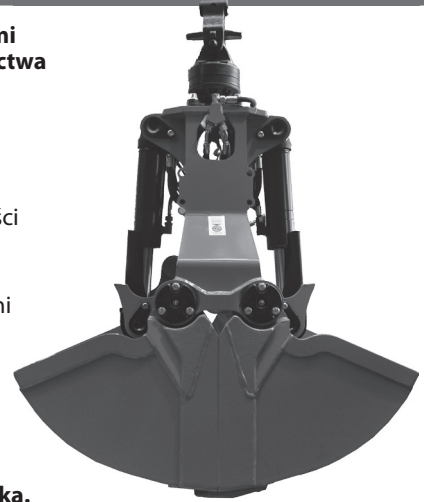


KM 607 Chwytnak do kopania z pionowymi siłownikami do pracy w trudnych warunkach

Solidny chwytnak do kopania KM 607 z dwoma pionowymi siłownikami hydraulicznymi jest idealny do wykonywania ciężkich wykopów w zarośniętym gruncie dla budownictwa ziemnego i podziemnego.

- **Wysoka wydajność kopania** dzięki dobrej charakterystyce zanurzania i sprawdzonej geometrii szczęk.
- **Długi okres użytkowania** dzięki zastosowaniu na krawędzie tnące materiału o twardości Brinella 500 HB i zwymiarowanemu z nadstatkiem łożyskowaniu. Siłowniki hydrauliczne wyposażone są w ochronę tłoczyska i zawór zwrotny.
- **Równoleżność szczęk chwytnaka** dzięki solidnemu układowi kutej drążków i dźwigni wyrównawczych.
- **Przykręcane zęby kopiające** zawarte w zakresie dostawy.
- **Dobre właściwości wykonywania wykopów** dzięki dużej sile zamykania (32 kN przy ciśnieniu roboczym 26 MPa).



→ Alternatywnie można do KM 607 zastosować KM 605HPX z przedłużeniem chwytnaka.

Kompletny pakiet chwytnaka do kopania KM 607 c

Typ	Pojemność znamionowa (litry)	Szerokość A (mm)	Rozpiętość otwarcia (mm)	Ilość zębów	Masa (kg)	Siła zamykania (kN)	Obciążenie graniczne (kg)
KM 607-215 c	215	500	1295	5	320	32	3000
KM 607-255 c	255	600	1295	5	335	32	3000

Zakres dostawy: chwytnak dwuszcękowy, przykręcane zęby kopiające, rotator KM 04 S, krótkie węże łączące KM 203 01, górne zawieszenie KM 501 4500, zawór zwrotny

Chwytnaki do kopania KM 607 łącznie z zębami

Typ	Pojemność znamionowa (litry)	Szerokość A (mm)	Rozpiętość otwarcia (mm)	Ilość zębów	Masa (kg)	Siła zamykania (kN)	Obciążenie graniczne (kg)
KM 607 -135	135	325	1295	3	260	32	3000
KM 607 -170	170	400	1295	3	270	32	3000
KM 607 -215	215	500	1295	5	285	32	3000
KM 607 -255	255	600	1295	5	300	32	3000
KM 607 -340	340	800	1295	9	385	32	3000

Akcesoria

Typ	Opis
KM 04 F	Rotator KINSHOFER zalecany do chwytnaka KM 607
KM 04 S	Rotator KINSHOFER z przyłączem czopowym - obciążenie graniczne 4500 kg
KM 04 S68-30US	Rotator KINSHOFER z przyłączem czopowym zalecany do pracy w trudnych warunkach
KM 505	Mechanizm szybkiej wymiany do KM 04 S
KM 505 HD	Mechanizm szybkiej wymiany HD do KM 04 S68-30US
KM 502 4500	Kształtka redukcyjna pomiędzy rotatorem i doczepionym urządzeniem
KM 680 01	Wypychacz
KM 685 06 eye / hook set 2	Ucha / haki do przyspawania (2 sztuki)
KM 685 07 set	Krawędzie ściernicze do ochrony krawędzi tnących (2 sztuki)

Wymagania dotyczące urządzenia nośnego

Ciśnienie robocze: maks. 26 MPa (260 bar)
Zalecana wydajność: 30 - 75 l/min

Rysunki techniczne

