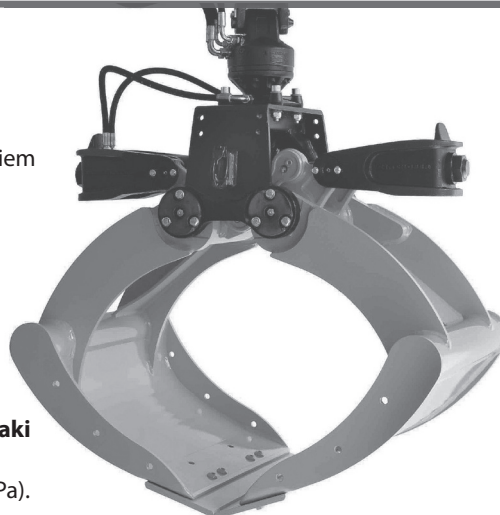


Chwytnak uniwersalny z poziomym siłownikiem do pracy w trudnych warunkach KM 605U

KM 605U - wielofunkcyjny chwytnak dwuszcękowy ze szczękami otwartymi z boku do wszechstronnego stosowania, np. do kopania w ziemi i żwirze i do przeładunku towarów o dużych gabarytach, jak np. odpady.

- **Maksymalna wysokość załadunku** dzięki kompaktowej konstrukcji z siłownikiem umieszczonym w pozycji leżącej.
- **Długi okres użytkowania** dzięki zastosowaniu na krawędzie tnące materiału o twardości Brinella 500 HB i zwymiarowanemu z nadładkiem łożyskowaniu.
- **Równobieżność szczęk chwytnaka** dzięki solidnemu układowi kątów drążków i dźwigni wyrównawczych.
- **Wysoki poziom bezpieczeństwa** instalacji hydraulicznej dzięki wbudowanemu zaworowi zwrotnemu, przez co nawet przy spadku ciśnienia utrzymywana jest stała siła zamykania.
- **Dodatkowe krawędzie tnące** (z możliwością obustronnego wykorzystania) i **haki do przyspawania** zawarte są w zakresie dostawy.
- **Mocna praca** dzięki dużej sile zamykania (28 kN przy ciśnieniu roboczym 26 MPa).



Kompletny pakiet chwytnaka uniwersalnego KM 605U c

Typ	Pojemność znamionowa (litry)	Szerokość B (mm)	Rozpiętość otwarcia (mm)	Opcjonalna ilość zębów	Masa (kg)	Siła zamykania (kN)	Obciążenie graniczne (kg)
KM 605U-300 c	300	670	1545	5	390	28	3000
KM 605U-400 c	400	820	1545	7	415	28	3000
Zakres dostawy: chwytnak uniwersalny, rotator KM 04 F, górne zawieszenie KM 501 4500, krawędzie ścieralne KM 685 07, haki do przyspawania KM 685 06 hook set 2, zawór zwrotny							

Chwytnaki uniwersalne KM 605U

Typ	Pojemność znamionowa (litry)	Szerokość B (mm)	Rozpiętość otwarcia (mm)	Opcjonalna ilość zębów	Masa (kg)	Siła zamykania (kN)	Obciążenie graniczne (kg)
KM 605U-250	250	570	1545	5	340	28	3000
KM 605U-300	300	670	1545	5	355	28	3000
KM 605U-400	400	820	1545	7	380	28	3000
KM 605U-450	450	920	1545	7	390	28	3000
KM 605U-500	500	1020	1545	9	410	28	3000
KM 605U-600	600	1220	1545	9	440	28	3000

Akcesoria

Typ	Opis
KM 04 F	Rotator KINSHOFER zalecany do chwytnaka KM 605U
KM 04 S	Rotator KINSHOFER z przyłączem czopowym - obciążenie graniczne 4500 kg
KM 04 S68-30US	Rotator KINSHOFER z przyłączem czopowym zalecany do pracy w trudnych warunkach
KM 505	Mechanizm szybkiej wymiany do KM 04 S
KM 505 HD	Mechanizm szybkiej wymiany HD do KM 04 S68-30US
KM 502 4500	Kształtka redukcyjna pomiędzy rotatorem i doczepionym urządzeniem
KM 685 05	Oprzyrządowanie do mocowania szyn dociskowych
KM 381 09 720	Szyny dociskowe - 720 mm długości (2 sztuki)
KM 381 09 1000	Szyny dociskowe - 1000 mm długości (2 sztuki)
KM 685 09 C	Ściany boczne skręcane do wykonywania lekkich wykopów (grubość ściany 8 mm, 4 sztuki)

Wymagania dotyczące urządzenia nośnego

Ciśnienie robocze: maks. 32 MPa (320 bar)
Zalecana wydajność: 25 - 75 l/min

Rysunki techniczne

