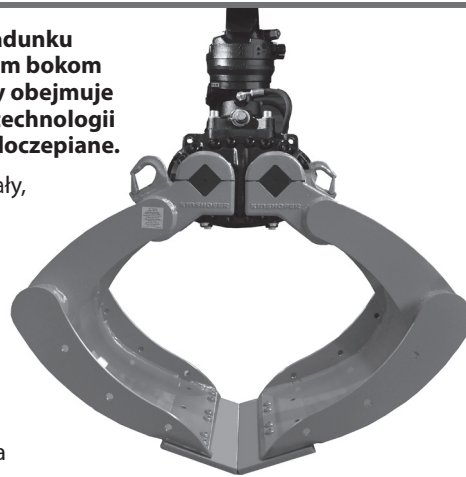


KM 605U HPX Chwytaaki uniwersalne z *HPXdrive* do pracy w trudnych warunkach

Chwytaak KM 605U HPX napędzany jest napędem *HPXdrive Heavy Duty* - do przeładunku towarów wszelkiego rodzaju i do wykonywania lekkich wykopów. Dzięki otwartym bokom możliwe jest uchwycenie nawet materiałów o dużych rozmiarach. Zakres dostawy obejmuje zawór zwrotny, haki do przyspawania i krawędzie ścieralne. Zalety rewolucyjnej technologii napędu *HPXdrive* czynią z niego niezawodne i przyjazne w obsłudze urządzenie doczepiane.

- **Niezawodność** dzięki *HPXdrive*. Wytwarzanie momentu obrotowego przez dwa wały, posiadające przeciwbieżne gwinty Helix, które napędzane są hydraulicznie przez jeden tłok. Żadnych siłowników hydraulicznych.
- **Dłuższy okres użytkowania** - do 50% dzięki bezobsługowości (brak punktów smarowania) i odporności w związku z kompaktową konstrukcją napędu.
- **Wszechstronne możliwości zastosowania** dzięki łatwej wymianie szczęk.
- **Rentowność** dzięki niewielkim kosztom konserwacji i dzięki temu krótszym okresom przestoju przy dłuższym okresie użytkowania.
- **Precyzyjna praca** z rotatorem z przyłączem kołnierzowym **KINSHOFER** i szczękami zsynchronizowanymi przez jednoczęściowy tłok.
- **Rotator czopowy** dostępny jest jako wariant, jeśli pożądana jest szybka wymiana na hak przeładunkowy.
- Niezmiennie **duża siła zamykania** (30 kN przy ciśnieniu roboczym 32 MPa) dla całego procesu chwytania z odpornym na ścieranie hydrostatycznym łożyskowaniem wałów.



Kompletny pakiet chwytaka uniwersalnego KM 605U HPX z rotatorem z przyłączem kołnierzowym **KINSHOFER**

Typ	Poj.znamiono- wa (litry)	Szerokość B (mm)	Wys. (mm)	Rozpiętość otwarcia (mm)	Opcjonalna ilość zębów	Masa (kg)	Siła zamykania (kN przy 32 MPa)	Obciążenie graniczne (kg)
KM 605U HPX-300 c	300	670	1115	1545	5	430	30	3000
KM 605U HPX-400 c	400	820	1115	1545	7	455	30	3000
KM 605U HPX-450 c	450	920	1115	1545	7	470	30	3000
KM 605U HPX-500 c	500	1020	1115	1545	9	485	30	3000

Zakres dostawy: chwytak uniwersalny, rotator KM 04 F140-30V, górne zawieszenie KM 501 4500, krawędzie ścieralne KM 685 07 set, haki do przyspawania KM 685 06 hook set 2, zawór zwrotny

Uwaga: - Opcjonalnie chwytak może być wyposażony w zęby kopiące.
- Chwytaak KM 605U HPX dostępny jest również z rotatorem czopowym **KINSHOFER** i mechanizmem szybkiej wymiany KM 505.

Wskazówka: Do pracy w trudnych warunkach zalecamy rotator czopowy **KINSHOFER** KM 04 S68-30US i mechanizm szybkiej wymiany KM 505 HD.

Kompletny pakiet chwytaka uniwersalnego KM 605U HPX/502 z rotatorem czopowym **KINSHOFER** i kształtką redukcijną

Typ	Poj.znamiono- wa (litry)	Szerokość B (mm)	Wys. (mm)	Rozpiętość otwarcia (mm)	Opcjonalna ilość zębów	Masa (kg)	Siła zamykania (kN przy 32 MPa)	Obciążenie graniczne (kg)
KM 605U HPX-300/502 c	300	670	1170	1545	5	435	30	3000
KM 605U HPX-400/502 c	400	820	1170	1545	7	460	30	3000
KM 605U HPX-450/502 c	450	920	1170	1545	7	475	30	3000
KM 605U HPX-500/502 c	500	1020	1170	1545	9	490	30	3000

Zakres dostawy: chwytak uniwersalny, rotator KM 04 S, kształtka redukcyjna KM 502 4500, krótkie węże łączące KM 203 01, górne zawieszenie KM 501 4500, krawędzie ścieralne KM 685 07, haki do przyspawania KM 685 06 hook set 2, zawór zwrotny

Akcesoria

Typ	Opis
KM 685 05	Oprzędkowanie do mocowania szyn dociskowych
KM 381 09 720	Szyny dociskowe - 720 mm długości (2 sztuki)
KM 381 09 1000	Szyny dociskowe - 1000 mm długości (2 sztuki)
KM 685 09 C	Ściany boczne skręcane do wykonywania lekkich wykopów (grubość ściany 8 mm, 4 sztuki)
KM 204 01	Luźna połówka szybkozłączna hydraulicznego do montażu na węzłach łączących (Ø 10 mm, 2 sztuki)
KM 204 02	Stała połówka szybkozłączna hydraulicznego do montażu na rotatorze (Ø 10 mm, 2 sztuki)

Wymagania dotyczące urządzenia nośnego

Ciśnienie robocze: 26 - 32 MPa (260 - 320 bar)
Zalecana wydajność: 40 - 90 l/min

Rysunki techniczne

