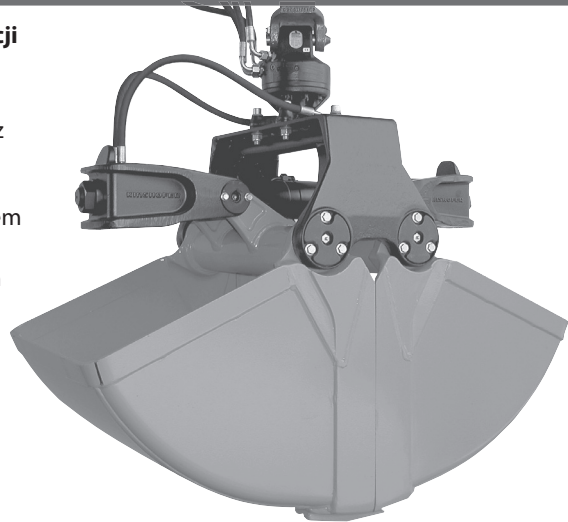


Chwytek do kopania z poziomym siłownikiem do pracy w trudnych warunkach KM 605

Solidny chwytek do kopania KM 605 jest udaną syntezą formy, funkcji i wydajności.

- **Maksymalna wysokość załadunku** dzięki kompaktowej konstrukcji z siłownikiem umieszczonym w pozycji leżącej.
- **Długi okres użytkowania** dzięki zastosowaniu na krawędzie tnące materiału o twardości Brinella 500 HB i zwymparowanemu z nadładkiem żożyskowaniu.
- **Równobieżność szczęk chwybaka** dzięki solidnemu układowi kutych drążków i dźwigni wyrównawczych.
- **Przykręcane zęby kopiące** zawarte w zakresie dostawy.
- **Dobre właściwości wykonywania wykopów** dzięki dużej sile zamykania (30 kN przy ciśnieniu roboczym 26 MPa).



Kompletny pakiet chwybaka do kopania KM 605 c

Typ	Pojemność znamionowa (litry)	Szerokość B (mm)	Rozpiętość otwarcia (mm)	Ilość zębów	Masa (kg)	Siła zamykania (kN)	Obciążenie graniczne (kg)
KM 605-250 c	250	500	1430	5	320	30	3000
KM 605-350 c	350	650	1430	5	345	30	3000

Zakres dostawy: chwytek dwuszcękowy, przykręcane zęby kopiące, rotator KM 04 S, krótkie węże łączące KM 203 01, górne zawieszenie KM 501 4500, zawór zwrotny

Chwytki do kopania KM 605 łącznie z zębami

Typ	Pojemność znamionowa (litry)	Szerokość B (mm)	Rozpiętość otwarcia (mm)	Ilość zębów	Masa (kg)	Siła zamykania (kN)	Obciążenie graniczne (kg)
KM 605 -200	200	400	1430	3	265	30	3000
KM 605 -250	250	500	1430	5	285	30	3000
KM 605 -350	350	650	1430	5	310	30	3000
KM 605 -450	450	800	1430	9	340	30	3000
KM 605 -550	550	1000	1430	9	375	30	3000
KM 605 -650	650	1200	1430	9	410	30	3000

Akcesoria

Typ	Opis
KM 04 F	Rotator KINSHOFER zalecany do chwybaka KM 605
KM 04 S	Rotator KINSHOFER z przyłączem czopowym - obciążenie graniczne 4500 kg
KM 04 S68-30US	Rotator KINSHOFER z przyłączem czopowym zalecany do pracy w trudnych warunkach
KM 505	Mechanizm szybkiej wymiany do KM 04 S
KM 505 HD	Mechanizm szybkiej wymiany HD do KM 04 S68-30US
KM 502 4500	Kształtka redukcyjna pomiędzy rotatorem i doczepionym urządzeniem
KM 680 01	Wypychacz
KM 685 06 eye / hook set 2	Ucha / haki do przyspawania (2 sztuki)
KM 685 07 set	Krawędzie ścieralne do ochrony poziomych krawędzi tnących (2 sztuki)
KM 685 05	Oprzyrządowanie do mocowania szyn dociskowych
KM 381 09 720	Szyny dociskowe - 720 mm długości (2 sztuki)
KM 381 09 1000	Szyny dociskowe - 1000 mm długości (2 sztuki)

Wymagania dotyczące urządzenia nośnego

Ciśnienie robocze: 26 - 32 MPa (260 - 320 bar)
Zalecana wydajność: 25 - 75 l/min

Rysunki techniczne

