

Chwytek do bloczków betonowych i palet - otwierający się wychylnie KM 331

Solidny chwytek do bloczków betonowych i palet KM 331 jest odpowiedni do ciężarów do 2000 kg.

- **Szywna głębokość zanurzenia** z obrotowo łożyskowanymi łapami - uruchamianymi hydraulicznie.
- **Wszelstronne zastosowanie** dzięki rozpiętości otwarcia od 40 mm do 1500 mm np. do załadunku pojedynczych elementów betonowych, jak krawężniki aż po kompletne pakiety cegieł na paletach.
- **Synchronizacja** łap dzięki trwałemu zazębieniu.
- **Wysoki poziom bezpieczeństwa** instalacji hydraulicznej dzięki wbudowanemu zaworowi nadciśnieniowemu i zwrotnemu, przez co nawet przy spadku ciśnienia utrzymywana jest stała siła zamykania.
- **Mała wysokość całkowita** w porównaniu do głębokości zanurzenia możliwa jest dzięki wbudowaniu rotatora w chwytek do bloczków betonowych i palet.
- **Szyny dociskowe** z wymiennymi, odpornymi na zużycie wkładkami gumowymi.



Kompletny pakiet chwytaka do bloczków betonowych i palet KM 331 c

Typ	Głębokość zanurzenia A (mm)	Obciążenie graniczne (kg)	Rozpiętość otwarcia G (mm)	Wysokość B (mm)	Masa (kg)
KM 331-1000 c	1000	2000	220 – 1420	1565	315
KM 331-1100 c	1100	2000	160 – 1450	1665	320
KM 331-1200 c	1200	1800	98 – 1475	1765	325
KM 331-1300 c	1300	1600	40-1500	1865	330

Zakres dostawy: chwytek do bloczków betonowych i palet, rotator KM 04 F, krótkie węże łączące KM 203 01, górne zawieszenie KM 501 4500, szyny dociskowe KM 381 40 1000 (długość 1000 mm), zawór ograniczający ciśnienie, zawór zwrotny

Uwaga: – Podane obciążenie graniczne zależne jest od właściwości ładunku (powierzchnia, wielkość, związanie itd.). Szczypce nie nadają się do podnoszenia niskich i niezwiązanych betonowych elementów prefabrykowanych i kamieni brukowych.
- Maksymalna głębokość zanurzenia A zmniejsza się przy rozpiętości otwarcia powyżej 1100 mm (patrz Rysunki techniczne)

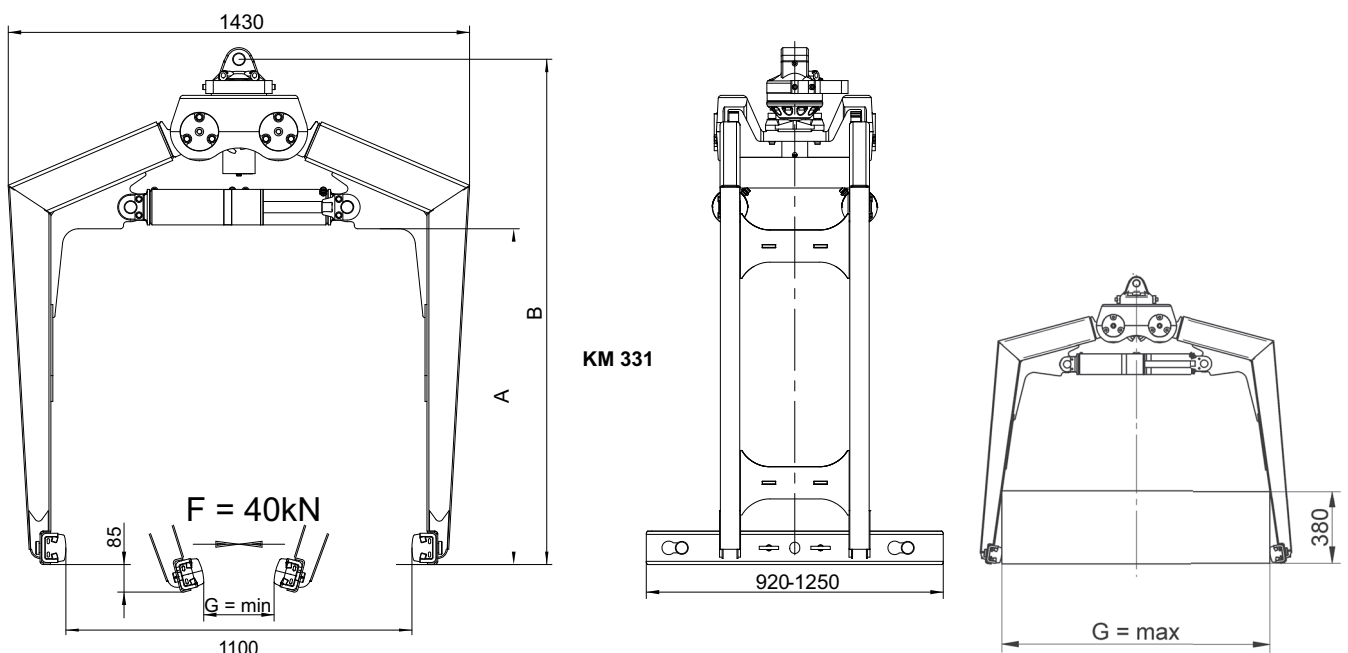
Akcesoria

Typ	Opis	Masa (kg)
KM 511 4500	Górne zawieszenie z hamulcem wahadłowym	15
KM 381401000	Szyny dociskowe - 1000 mm (2 sztuki)	40
KM 381401250	Szyny dociskowe - 1250 mm (2 sztuki)	52
KM 685 06 hook set 4	Haki do przyspawania (4 sztuki)	
Wariant innych szyn dociskowych: Szyny dociskowe dostępne są również w niepodanych długościach		
Wariant innych głębokości zanurzenia: Chwytki do bloczków betonowych i palet dostępne są również z niepodanymi głębokościami zanurzenia		
Wariant rotatora z przyłączem czopowym i z elementem redukcyjnym		

Wymagania dotyczące urządzenia nośnego

Ciśnienie robocze: 20 - 32 MPa (200 - 320 bar)
Zalecana wydajność: 25 - 75 l/min

Rysunki techniczne



Optymalna rozpiętość otwarcia dla maks. głębokości zanurzenia

Maks. rozpiętość otwarcia ze zmniejszoną głębokością zanurzenia