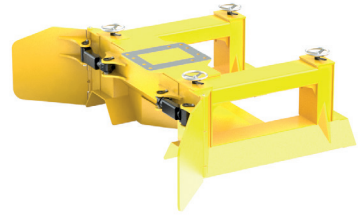




Podwójny płóg do tucznia SP20H jest idealnym narzędziem do zbierania i/lub rozprowadzania tucznia i żwiru - do koparek o ciężarze operacyjnym od 14 t do 24 t.

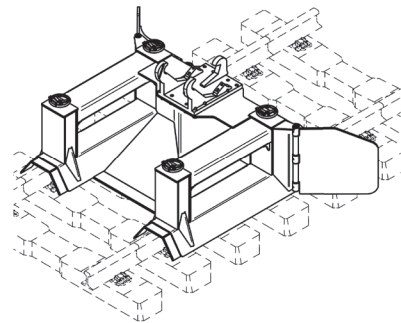
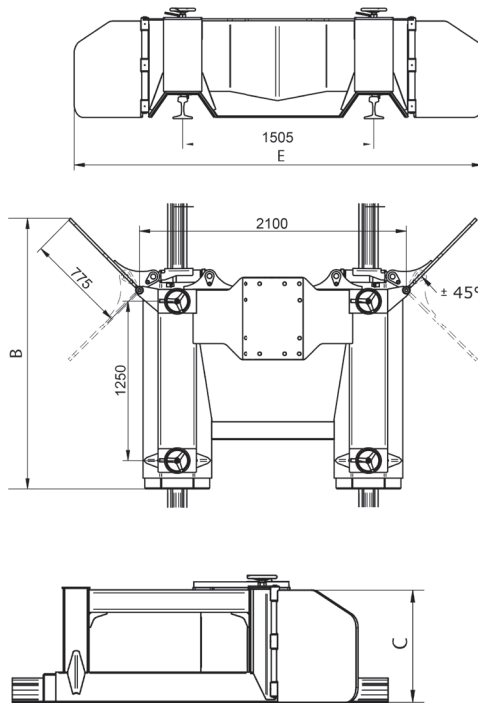
- **Łatwe manipulowanie:** płóg jest przesuwany wzdłuż szyn i rozprowadza tuczeń równomiernie w podłożu toru.
- **Przeznaczony do różnych materiałów nasypowych** jak żwir, makadam, tuczeń itd.
- **Ustawiana głębokość pługu** (4 x regulowana).
- **Dostępne różne adaptory szybkiej wymiany.**
- **Solidna konstrukcja** bez wystających elementów.
- **Kłapy boczne odchylane pojedynczo $\pm 45^\circ$.**



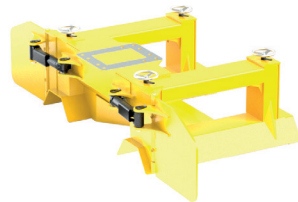
Podwójny płóg do tucznia SP20H

Typ	Ciężar (kg)	Długość B maks. (mm)	Wysokość C (bez adaptera) (mm)	Szerokość E maks. (mm)	Do odstępów szyn (mm)	Kąt wychylenia kłap bocznych (°)
SP20H	1150	2120	750	3200	1505	± 45

Zakres dostawy: Podwójny płóg do tucznia



na dole:
z odchylonymi kłapami bocznymi



Wymagania dotyczące urządzenia nośnego

Wymagane trzy obwody hydrauliczne lub dwa obwody hydrauliczne plus zawór elektromagnetyczny

Ciśnienie robocze
maks. 20 - 32 MPa (200 - 320 bar)

Zalec. wydajność w litrach
50 - maks. 75 l/min