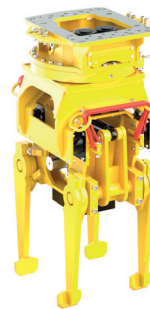




Podbijarka torowa RST03HD ze zintegrowanym mechanizmem obrotowym sprawia, że zagęszczanie tłuczni przy osadzaniu toru odbywa się nie tylko szybko, lecz także efektywnie i ekonomicznie - urządzenie jest idealne do koparek dwudrożnych o ciężarze operacyjnym od 14t do 24 t.

- **Niewielki ciężar własny.**
- **Komplet** z jednostką wibracyjną i zintegrowanym mechanizmem obrotowym z 2 silnikami napędowymi.
- **Efektywna:** silna i cicha podbijarka wyrównuje tłuczeń pod torem i zagęszcza go przy użyciu wbudowanej jednostki wibracyjnej. Ramiona urządzenia przesuwają się do podkładu i wsuwają pod podkład, zagęszczając podłoże w optymalny sposób, podnosząc przy tym podtorze.
- **Elastyczna:** regulowane ramiona i siła.
- **Wysoka i elastyczna częstotliwość.**
- **Konstrukcja zapewniająca cichą pracę.**
- **Mocne gumy wibracyjne** zapobiegają zbyt silnym drganiom przenoszonym na maszynę.
- **Głębokość podbijania dopasowywana** do podkładów z betonu sprężonego, stalowych i drewnianych.

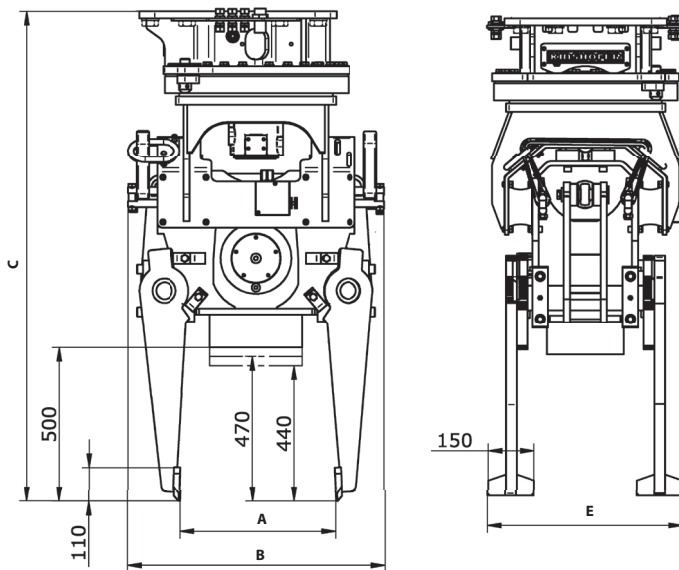


Podbijarka torowa RST03HD

Typ	Zakres podbijania A	Ciężar	Długość B	Wysokość C	Szerokość E	Elementy podbijające	Siła podbijania
	(mm)	(kg)	(mm)	(mm)	(mm)	(sztuk)	(kg)
RST03HD	195 - 650	1025	840	1600	635	4	7500

Zakres dostawy: Podbijarka torowa, jednostka wibracyjna, **KINSHOFER** mechanizm obrotowy z 2 silnikami napędowymi

Komentarz: pasuje do wszystkich rodzajów szyn. Różne adaptory do montażu - patrz akcesoria.



Wymagania dotyczące urządzenia nośnego

Wymagane trzy obwody hydrauliczne, dwa podwójnego działania (otwieranie/zamykanie) i jeden obwód pojedynczego działania (wibracje) z wolnym przewodem powrotnym do zbiornika i przewodem odprowadzania przecieków oleju

Ciśnienie robocze Otwieranie/zamykanie/ wibracje	Ciśnienie robocze Obracanie	Zalecana wydajność w litrach Otwieranie/zamykanie/wibracje	Zalecana wydajność w litrach Obracanie
15 - 20 MPa (150 - 200 bar)	14 MPa (140 bar)	50 - maks. 75 l/min (konieczny wolny przewód powrotny)	25 - maks. 60 l/min