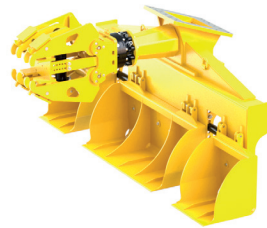




Zespół wielofunkcyjny RBS20 do ekonomicznego i efektywnego usuwania tłucznia torowego i wymiany podkładów kolejowych z betonu sprężonego (np. B70) lub z drewna o najróżniejszych kształtach i wielkościach. RBS 20 z lemieszem zgarniającym tłuczeń jest idealny do koparek dwudrożnych o ciężarze operacyjnym od 14 t do 24 t.

- **Efektywny:** duży lemiesz ze skrzyniami do zbierania i wyrównywania tłucznia. Chwytek hydrauliczny chwytka podkład kolejowy i wysuwa go bocznie z drogi tłuczniowej lub pozycjonuje w podłożu toru.
- **Podkłady dwublokowe** mogą być uchwycone hydraulicznie poprzez rozparcie.
- **Bezpieczny:** specjalny zawór utrzymujący gwarantuje bezpieczne przytrzymanie ciężaru - również w przypadku spadku ciśnienia.
- **Niskie zużycie** dzięki zastosowaniu stali HARDOX.
- **Adapter przykręcany:** dostępne górne zawieszania do urządzenia szybkowymiennego.
- **Rotacja ciągła 360°** dzięki zintegrowanemu silnikowi obrotowemu 15 t.
- **3 przykręcane skrzynie na tłuczeń**, z możliwością wymiany w ciągu kilku minut.
- **Regulowana głębokość chwytu lemieszka zgarniającego** dzięki wyjmowanym wałkom ograniczającym.

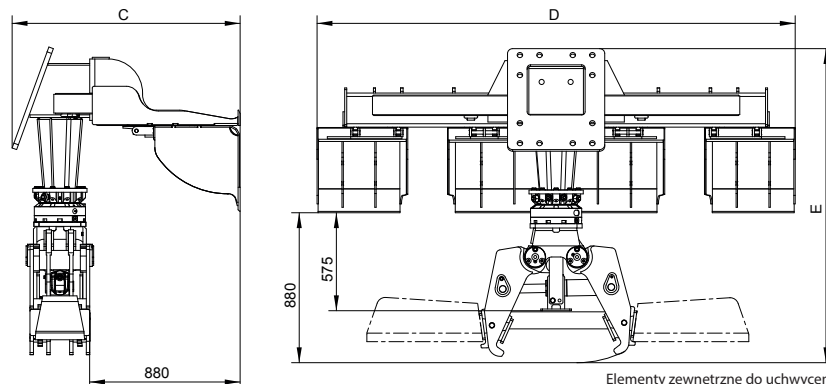


#### Wymieniacz podkładów kolejowych RBS20 z lemieszem zgarniającym

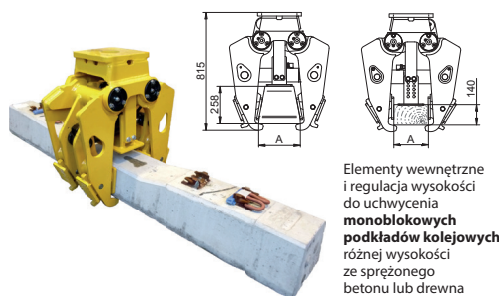
Typ	Zakres chwytu	Ciężar	Długość	Wysokość	Szerokość	Elementy chwytające	Obciążenie graniczne
	A (mm)						
RBS20	240 - 300	1260	2800	1340	1840	4	2000

**Zakres dostawy:** Wymieniacz podkładów kolejowych z lemieszem zgarniającym 3 przykręcanymi skrzyniami na tłuczeń, **KINSHOFER** silnik obrotowy KM 15 F273/273, Zawór przeciwwrotny

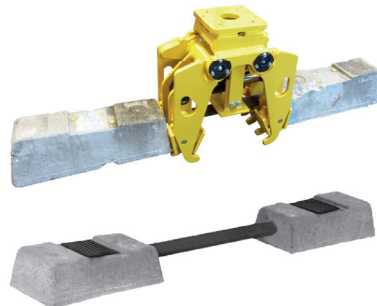
**Komentarz:** Różne adaptery do montażu - patrz akcesoria



Elementy zewnętrzne do uchwycenia dwublokowych podkładów kolejowych z betonu sprężonego poprzez rozparcie chwytaka hydraulicznego



Elementy wewnętrzne i regulacja wysokości do uchwycenia monoblokowych podkładów kolejowych różnej wysokości ze sprężonego betonu lub drewna



#### Wymagania dotyczące urządzenia nośnego

Wymagane dwa obwody hydrauliczne



Ciśnienie robocze  
Otwieranie/zamykanie  
maks. 20 MPa (200 bar)

Ciśnienie robocze  
Silnik obrotowy  
maks. 35 MPa (350 bar)

Zalecana wydajność w litrach  
Otwieranie/zamykanie  
50 - maks. 75 l/min

Zalecana wydajność w litrach  
Silnik obrotowy  
20 - maks. 50 l/min