



Chwytnak uniwersalny do budowy torów z dwoma silownikami poziomymi KM 632-2-R opracowany specjalnie do różnych zastosowań w kolejnictwie, jest idealny do chwytania szyn oraz podkładów kolejowych, związanych lub pojedynczo. To solidne narzędzie nadaje się optymalnie do zamontowania na dźwigu załadunkowym.

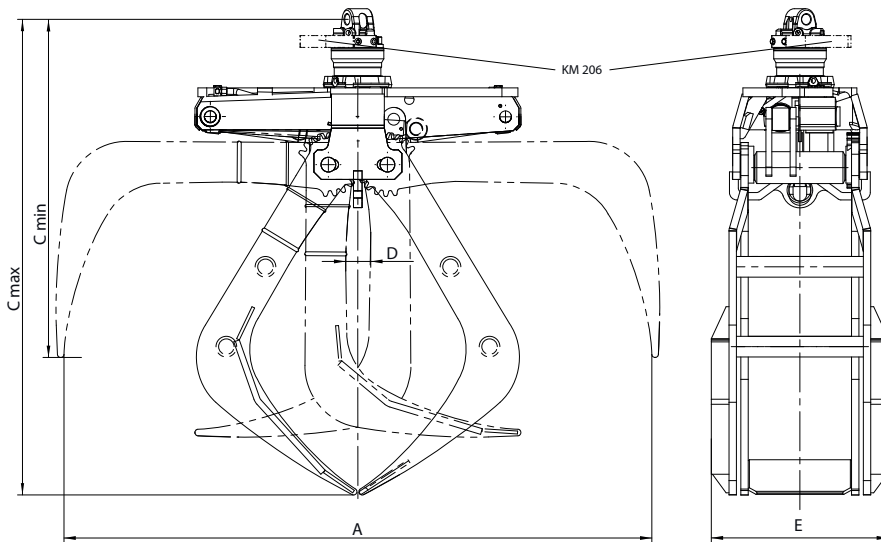
- Chwytnak uniwersalny do budowy torów jest idealny do przenoszenia szyn i podkładów kolejowych oraz do usuwania zarosli.
- Długi okres użytkowania dzięki solidnej konstrukcji i wysokiej jakości elementom konstrukcyjnym.
- Mniejsze zużycie dzięki zwymiarowanym z nadładkiem łożyskowaniom.
- Zęby w pozycji pionowej przy pełnym otwarciu dla łatwego przenoszenia związanych podkładów kolejowych - bezpośrednio z wagonu z kłonicami.
- Uzębienie szczęk standardowe dla zapewnienia synchronicznego ruchu szczęk.
- Silowniki poziome zapewniają dużą siłę zacisku.
- Silnik o ciągłej rotacji umożliwia precyzyjne pozycjonowanie chwytaka.
- Zagwarantowane bezpieczeństwo w razie spadku ciśnienia dzięki wbudowanemu zaworowi przeciwwrotnemu.



**Chwytnak uniwersalny do budowy torów KM 632-2-Rc**

Typ	Objętość	Szerokość E	Rozwartość maks.	Wysokość C maks.	Wysokość C min.	Zakres chwytu D min.	Ciężar	Obciążenie graniczne	Siła zamykania
	(m <sup>3</sup> )	(mm)	(mm)	(mm)	(mm)	(mm)	(kg)	(kg)	(kN)
KM 632-2-Rc	0,50	600	1980	1430	1150	85	355	3000	14

Zakres dostawy: chwytnak uniwersalny do budowy torów, silnik obrotowy **KINSHOFER** KM 04 F140-30US, krótkie węże, górne zawieszenie KM 501 4500, zawór przeciwwrotny, środkowe uchwyty oczkowe do przyspawania



**Akcesoria**

Typ	Opis
KM 505 HD	Urządzenie do szybkiej wymiany do silnika obrotowego <b>KINSHOFER</b> z przyłączem czopowym, wraz ze sprężkami hydraulicznymi
KM 685 05	Adapter do szyn dociskowych (maks. obciążenie graniczne 250 kg)
KM 685 06 eye / hook set 2	Uchwyty oczkowe do przyspawania / hak do przyspawania (2 sztuki)
KM 206	Ochrona węża

**Wymagania dotyczące urządzenia nośnego**

Ciśnienie robocze Otwieranie/zamykanie maks. 26 MPa (260 bar)	Ciśnienie robocze Obracanie maks. 32 MPa (320 bar)	Zalecana wydajność w litrach Otwieranie/zamykanie 25 - maks. 75 l/min	Zalecana wydajność w litrach Obracanie 15 - maks. 50 l/min
---	--	---	--