



KM 626 jest specjalnym chwytnakiem dwuszczkowym do codziennego użytku na dźwigu załadunkowym - solidny, funkcjonalny i korzystny cenowo. Dzięki małej szerokości konstrukcyjnej bez problemu sięga między ułożone już podkłady kolejowe w celu usunięcia tłucznia.

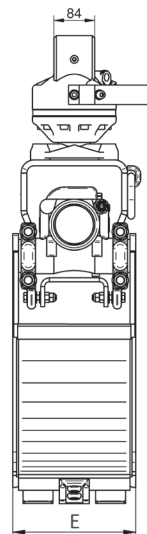
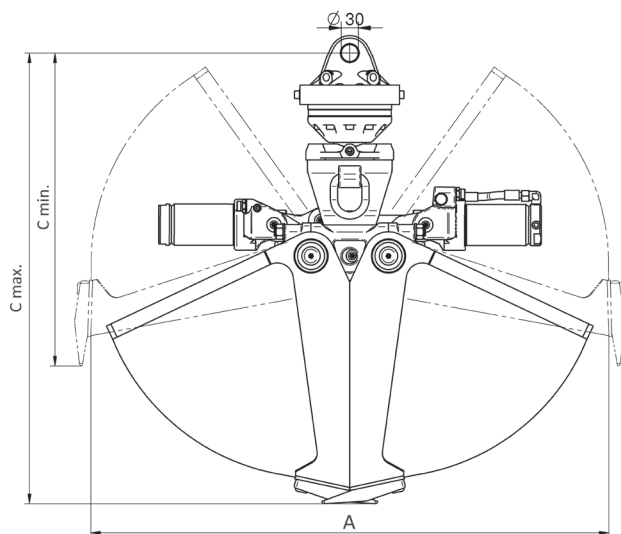
- **Ładowanie na maksymalną wysokość** dzięki kompaktowej budowie z podwójnym silownikiem ustawionym poziomo.
- **Równobieżność szczęk chwytnaka** dzięki solidnemu drążkowi wyrównującemu.
- **Przykręcane zęby kopiące** w komplecie.
- **Bardzo dobre właściwości zanurzeniowe** dzięki leżącym blisko siebie punktom obrotu szczęk i zoptymalizowanej geometrii szczęk.
- **Dobre właściwości wykonywania wykopów** dzięki dużej sile zamykania (26 kN przy ciśnieniu roboczym 26 MPa).
- **Długi okres użytkowania** dzięki zastosowaniu na krawędzie tnące materiału o twardości Brinella 500 HB.
- **Niskie zużycie** dzięki wymiarowanemu z nadstatkiem łożyskowaniu szczęk w przyjaznym w obsłudze wykonaniu dzielonym.



Kompletny pakiet - chwytnak kopiący KM 626c

| Typ | Pojemność (litrów) | Szerokość konstrukcyjna E (mm) | Rozwartość maks. A (mm) | Wysokość C maks. (mm) | Wysokość C min. (mm) | Liczba zębów | Ciężar (kg) | Siła zamykania (kN) | Obciążenie graniczne (kg) |
|-------------------|-----------------------|--------------------------------------|-------------------------------|-----------------------------|----------------------------|-----------------|----------------|---------------------------|---------------------------------|
| KM 626-90c | 90 | 250 | 1070 | 930 | 640 | 3 | 140 | 26 | 1500 |

Zakres dostawy: chwytnak dwuszczkowy, przykręcane zęby kopiące, silnik obrotowy KM 04 F, krótkie węże łączące KM 203 01, górne zawieszenie KM 501 4500, zawór przeciwwrotny



Akcesoria

| Typ | Opis |
|----------------------------|---|
| KM 04 F | Zalecany silnik obrotowy KINSHOFER do KM 626 |
| KM 04 S | Silnik obrotowy KINSHOFER z przyłączem czopowym - obciążenie graniczne 4500 kg |
| KM 04 S68-30US | Zalecany silnik obrotowy KINSHOFER z przyłączem czopowym do ciężkich zastosowań |
| KM 505 | Urządzenie do szybkiej wymiany do KM 04 S |
| KM 505 HD | Urządzenie do szybkiej wymiany HD do KM 04 S68-30US |
| KM 502 4500 | Element redukcyjny pomiędzy silnikiem obrotowym i oprzyrządowaniem doczepianym do KM 04 S |
| KM 680 02 | Wypychacz |
| KM 685 06 eye set 2 | Uchwyty oczkowe do przyspawania (2 sztuki) |

Wymagania dotyczące urządzenia nośnego

Ciśnienie robocze
26 MPa (260 bar)

Zalec. wydajność w litrach
25 - maks. 75 l/min