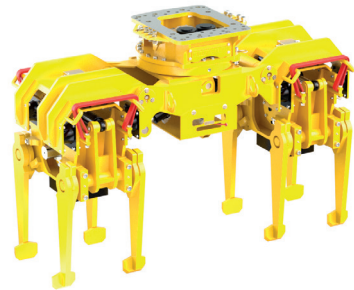




Podwójna podbijarka DT03/22 z urządzeniem obrotowym 360° i odchylanymi podbijarkami sprawia, że wstawianie podkładów kolejowych odbywa się nie tylko szybko, lecz także efektywnie i ekonomicznie. Urządzenie jest idealne do koparek dwudrożnych o ciężarze operacyjnym od 14 t do 24 t.



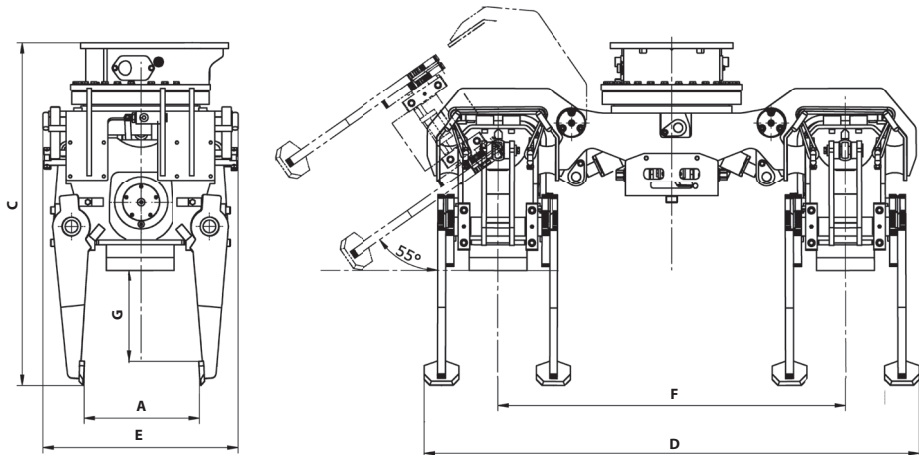
- **Komplet** z dwoma jednostkami wibracyjnymi.
- **Efektywna**: silna i cicha podbijarka DT03/22 wyrównuje tłuczeń pod torom i zagęszcza go przy użyciu wbudowanej jednostki wibracyjnej. Ramiona urządzenia przesuwają się do podkładu i wsuwają pod podkład, zagęszczając podłoże w optymalny sposób, podnosząc przy tym podtorze.
- **Elastyczna**: regulowane ramiona i siła - **odchylane obustronnie na 55°**.
- **Wysoka i elastyczna częstotliwość**.
- **Konstrukcja** zapewniająca cichą pracę.
- **Głębokość podbijania dopasowywana** do podkładów z betonu sprężonego, stalowych i drewnianych.
- Mechanizmy obrotowe 360° z 2 silnikami napędowymi.
- Mocne gumy wibracyjne zapobiegają zbyt silnym drganiom przenoszonym na maszynę.

Podbijarka podwójna DT03/22

Typ	Długość D (złożone) (mm)	Szerokość E (mm)	Wysokość C (złożone) (mm)	Ciężar (ok. kg)	Elementy podbijające (sztuk)	Kąt wychylenia (°)	Szerokość toru F (mm)	Zakres podbijania A (mm)	Głębokość podbijania G (mm)	Siła podbijania (kg)
DT03/22	2140	850	1490	1800	2 x 4	55	1435	195 - 650	390 - 450	7500

Zakres dostawy: dwie podbijarki na płycie nośnej, rozkładane, **KINSHOFER** mechanizm obrotowy z 2 silnikami napędowymi

Komentarz: pasuje do wszystkich rodzajów szyn. Różne adaptery do montażu - patrz akcesoria.



Wymagania dotyczące urządzenia nośnego

Wymagane trzy obwody hydrauliczne, dwa podwójnego działania (otwieranie/zamykanie) i jeden obwód pojedynczego działania (wibracje) z wolnym przewodem powrotnym do zbiornika i przewodem odprowadzania przecieków oleju

Ciśnienie robocze Otwieranie/zamykanie/ wibracje	Ciśnienie robocze Obracanie maks. 17 MPa (170 bar)	Zalec. wydajność w litrach Otwieranie/zamykanie 75 - maks. 100 l/min	Zalec. wydajność w litrach Wibracje 75 - 85 l/min przy 150 bar (konieczny wolny przewód powrotny)	Zalec. wydajność w litrach Obracanie 25 - maks. 60 l/min
15 - 20 MPa (150 - 200 bar)				