



Chwytnak kopiący z wymiennymi szczękami i siłownikiem pionowym do koparek o ciężarze operacyjnym od 4 t do 9 t - idealny do wszechstronnego zastosowania w budownictwie ziemnym, ogrodnictwie, budowie kanałów, do prac leśnych itd. dzięki szybkiej wymianie szczęk. Szczęki można wymienić w ciągu 4 minut.



- Ekonomiczne rozwiązanie, gdyż wymieniane są jedynie szczęki - podpora szczęk, hydraulika i łożyskowania pozostają niezmiennie.
- Długi okres użytkowania dzięki zastosowaniu na krawędzie tnące materiału o twardości Brinella 500 HB.
- Niskie zużycie dzięki zwymporowanemu z nadładkiem łożyskowaniu.
- Dobre właściwości wykonywania wykopów dzięki dużej sile zamykania (26 kN przy ciśnieniu roboczym 32 MPa).

Chwytnak kopiący C08VE

Typ	Szerokość konstrukcyjna E (mm)	Rozwartość A (z zębami)(mm)	Wysokość C maks. (z zębami)(mm)	Wysokość C min. (z zębami)(mm)	Pojemność (litrów)	Liczba zębów	Ciężar (kg)	Obciążenie graniczne (kg)
C08VE-28	280	1330	1520	1380	100	3	325	3000

Zakres dostawy: Chwytnak, przykręcane zęby kopiące, **KINSHOFER** silnik obrotowy z ochroną węży, elementy ułatwiające wymianę, zawór przeciwwrotny

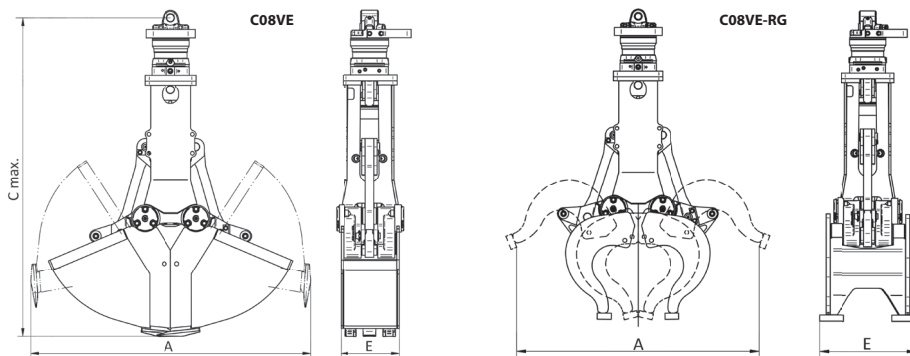
Szczęki wymienne do chwytnaka kopiącego C08VE-S

Typ	Szerokość konstrukcyjna E (mm)	Rozwartość A (z zębami)(mm)	Pojemność (litrów)	Liczba zębów	Ciężar (kg)	Obciążenie graniczne (kg)
C08VE-28S	280	1330	100	3	125	3000
C08VE-32S	325	1330	115	3	130	3000
C08VE-40S	400	1330	145	3	135	3000
C08VE-50S	500	1330	185	5	145	3000
C08VE-60S	600	1330	220	5	155	3000
C08VE-80S	800	1330	300	9	190	3000

Zęby wymienne do chwytnaka do szyn C08VE-S RG

Typ	Szerokość konstrukcyjna E (mm)	Rozwartość A (mm)	Ciężar (kg)	Obciążenie graniczne (kg)
C08VE-48S RG	480	1205	100	3000

Komentarz: Szczęki można wymieniać. Dostępne są również warianty specjalne



Silnik obrotowy KINSHOFER

O nieograniczonym zakresie obrotu, z dwoma przepustami olejowymi. Zabezpieczenie przeciążeniowe dzięki zaworowi ograniczającemu ciśnienie.

Typ	Wymiar przyłącza na górze (szerokość x Ø sworznia) (mm)	Moment obrotowy (Nm)	Moment zginający maks. (Nm)
KM 04 F140-30USE	84 x 30	1000	8500

Akcesoria

Typ	Opis
KM 501 1t-8t	Górne zawieszenie bez hamulca wahadłowego
KM 511 1t-8t	Górne zawieszenie z hamulcem wahadłowym
Adaptory do systemów szybkiej wymiany innych producentów lub inne wielkości dostępne są na zapytanie	
KM 680 5t-8t	Wypychacz

Wymagania dotyczące urządzenia nośnego

Ciśnienie robocze
Otwieranie/zamykanie
maks. 32 MPa (320 bar)

Ciśnienie robocze
Obracanie
maks. 32 MPa (320 bar)

Zalecana wydajność w litrach
Otwieranie/zamykanie
40 - maks. 90 l/min

Zalecana wydajność w litrach
Obracanie
15 - maks. 50 l/min