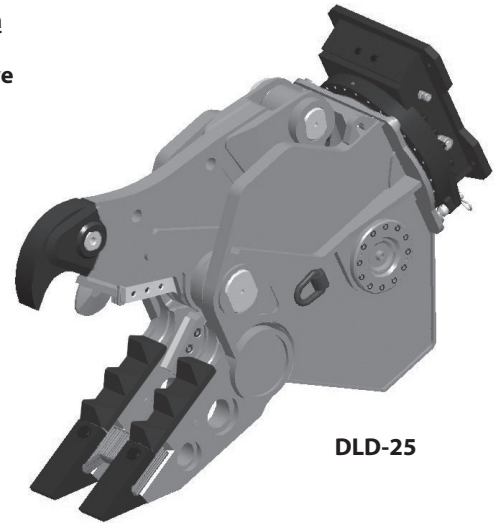


## DLC / DLD / DLP Obrotowe nożyce uniwersalne/szczęki kruszące/rozdrabniacze

Obrotowe rozdrabniacze z nowej serii Dedicated Demolition Line (DDL) mogą być używane zarówno do wyburzania pierwotnego, jak i wtórnego. Dzięki specjalnym szczękom ich obszar zastosowania definiowany jest jako obrotowe nożyce uniwersalne DLC, szczęki kruszące DLD lub jako rozdrabniacze DLP.

### Zalety:

- Mocne siłowniki z trwałym łożyskowaniem sworzniowym.
- Siłowniki w technice dwukomorowej z zaworem biegu szybkiego.
- Głowica obrotowa z dodatkowym przepustem.
- Dwa rotatory zapewniają wysoki moment obrotowy.
- Podwójnie łożyskowany wieniec obrotnicy.
- Filtr w obwodzie hydraulicznym „Obrót”.
- Wymienne części zużywające się, z możliwością wielokrotnego napawania.
- Wymienne noże tnące.
- Doskonały stosunek prędkości / siły / masy.
- DLP: Wymienna płyta podstawy zębów w górnej szczęcie.



DLD-25

### Obrotowe nożyce uniwersalne DLC

Typ	Zalecana masa operacyjna koparki (t)	Masa (kg)	Rozwarcie szczęk A (mm)	Szerokość dolnej szczęki B (mm)	Szerokość górnej szczęki C (mm)	Wysokość D (mm)	Głębokość szczęki E (mm)	Długość noży tnących (mm)	Siła zamykania * (kN)
DLC-25	18 - 25	1840	785	390	90	1940	800	400	650 / 900
DLC-30	22 - 35	2400	875	455	100	2150	900	450	750 / 1100
DLC-45	32 - 50	2950	980	470	100	2370	990	500	1000 / 1450

### Obrotowe szczęki kruszące DLD

Typ	Zalecana masa operacyjna koparki (t)	Masa (kg)	Rozwarcie szczęk A (mm)	Szerokość dolnej szczęki B (mm)	Szerokość górnej szczęki C (mm)	Wysokość D (mm)	Głębokość szczęki E (mm)	Długość noży tnących (mm)	Siła zamykania * (kN)
DLD-25	18 - 25	1850	825	400	90	1980	800	200	700 / 1100
DLD-30	22 - 35	2400	870	475	100	2155	885	200	800 / 1250
DLD-45	32 - 50	2950	990	525	100	2360	950	200	1000 / 1500

### Obrotowe rozdrabniacze DLP

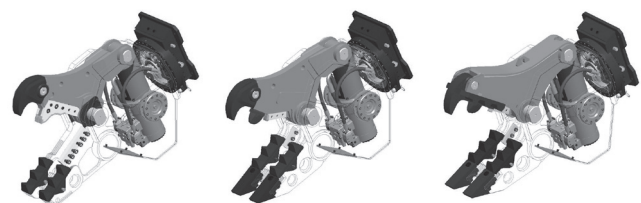
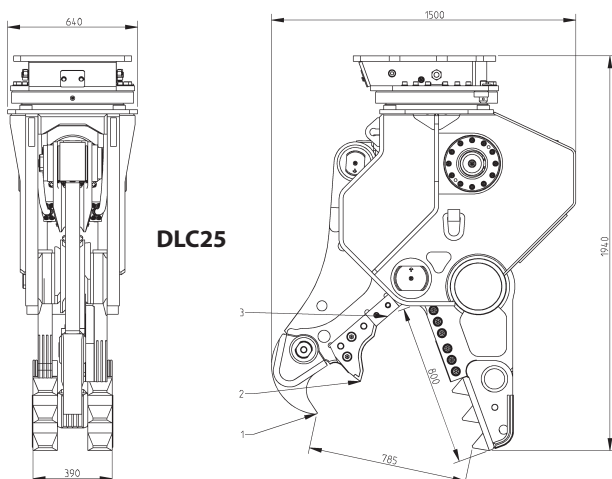
Typ	Zalecana masa operacyjna koparki (t)	Masa (kg)	Rozwarcie szczęk A (mm)	Szerokość dolnej szczęki B (mm)	Szerokość górnej szczęki C (mm)	Wysokość D (mm)	Głębokość szczęki E (mm)	Długość noży tnących (mm)	Siła zamykania * (kN)
DLP-25	18 - 25	1850	790	400	325	1980	800	200	650 / 1000
DLP-30	22 - 35	2380	860	475	350	2155	885	200	750 / 1100
DLP-45	32 - 50	2950	985	525	400	2360	950	200	1000 / 1450

\* Siła zamykania mierzona na zębie przednim / rozłupującym

### Instalacja hydrauliczna

Typ	Otwieranie/zamykanie		Mechanizm obrotowy	
	Maks. ciśnienie (bar)	Wydajność (l/min)	Maks. ciśnienie (bar)	Wydajność (l/min)
DLC-25 / DLD-25 / DLP-25	350	120-200	140	40-60
DLC-30 / DLD-30 / DLP-30	350	150-250	140	40-60
DLC-45 / DLD-45 / DLP-45	350	200-300	140	40-60

### Rysunki techniczne



DLC-25  
Nożyce  
uniwersalne

DLD-25  
Szczęki  
kruszące

DLP-25  
Rozdrabniacz

