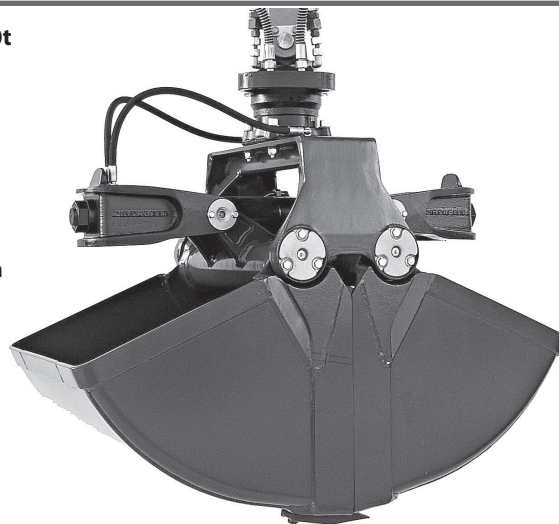


# C10H

# Chwytki kopiące

Solidny chwytak kopiący do koparek o masie operacyjnej od 6t do 10t

- Długi okres użytkowania dzięki zastosowaniu na krawędzie tnące materiału o twardości Brinella 500 HB.
- Niewielkie zużycie dzięki zwymparowanemu z nadładkiem łożyskowaniu.
- Maksymalna wysokość ładunku dzięki kompaktowej konstrukcji.
- Dobre właściwości wykonywania wykopów dzięki dużej sile zamykania (37 kN przy ciśnieniu roboczym 32 MPa).



## Chwytki kopiące C10H

Typ	Szerokość B (mm)	Pojemność (litrów)	Ilość zębów	Masa (kg)	Obciążenie graniczne (kg)
C10H-40	400	170	3	285	3000
C10H-50	500	220	5	305	3000
C10H-65	650	290	5	320	3000
C10H-80	800	355	9	345	3000
C10H-100	1000	450	9	375	3000
C10H-120	1200	540	9	400	3000

Zakres dostawy: chwytak, przykręcane zęby kopiące, rotator **KINSHOFER**, zawór zwrotny i osłona węży hydraulicznych

## Rotator KINSHOFER

O nieograniczonym zakresie obrotu, z dwoma przepustami olejowymi. Zabezpieczenie przeciążeniowe dzięki zaworom nadciśnieniowym.

Typ	Wymiar przyłącza na górze (szerokość x $\phi$ sworznia) (mm)	Moment obrotowy (Nm)	Maks. moment zginający (Nm)
KM 06 F140-40	84 x 40	1000	8500

## Akcesoria

Typ	Opis
KM 501 6t-12t	Górne zawieszenie bez hamulca wahadłowego
KM 511 6t-12t	Górne zawieszenie z hamulcem wahadłowym
SW08 cardanic	Adapter chwytaka Lehnhoff SW/MS08 bez zawieszenia / przegub krzyżowy - do 12t Dostępne są adaptory dla systemów szybkiej wymiany innych producentów.
KM 680 9t-12t	Wypychacz

## Wymagania dotyczące urządzenia nośnego

Ciśnienie robocze: maks. 32 MPa (320 bar)  
Zalecana wydajność: 40 - 120 l/min

## Rysunki techniczne

