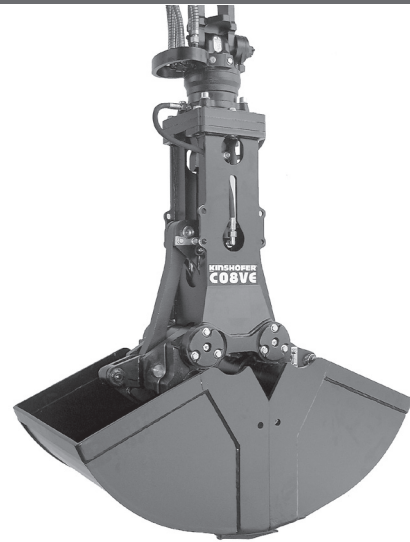


Chwytaki kopiące z wymiennymi szczękami

C08VE

Chwytaak kopiący z wymiennymi szczękami i pionowym siłownikiem do koparek o masie operacyjnej od 4t do 8t - dzięki szybkiej wymianie szczęk idealny do wszechstronnych zastosowań w budownictwie ziemnym, ogrodnictwie, budowie kanałów, do prac leśnych itd. Szczęki można wymienić w ciągu 4 minut.

- Niedrogie rozwiązanie, ponieważ wymieniane są jedynie szczęki, wspornik szczęk, hydraulika i łożyskowania pozostają niezmienione.
- Długi okres użytkowania dzięki zastosowaniu na krawędzie tnące materiału o twardości Brinella 500 HB.
- Niewielkie zużycie dzięki zwiromiarowanemu z nadatkiem łożyskowaniu.
- Dobre właściwości wykonywania wykopów dzięki dużej sile zamykania (26 kN przy ciśnieniu roboczym 32 MPa).



Chwytaaki kopiące C08VE

Typ	Szerokość B (mm)	Pojemność (litrów)	Ilość zębów	Masa (kg)	Obciążenie graniczne (kg)
C08VE-32	325	115	3	330	3000
C08VE-40	400	145	3	335	3000
C08VE-50	500	185	5	345	3000
C08VE-60	600	220	5	355	3000
C08VE-80	800	300	9	390	3000

Zakres dostawy: chwytaak, przykręcane zęby kopiące, rotator **KINSHOFER**, zawór zwrotny i osłona węża hydraulicznych

Szczęki wymienne C08VE-S

Typ	Szerokość B (mm)	Pojemność (litrów)	Ilość zębów	Masa (kg)	Obciążenie graniczne (kg)
C08VE-32S	325	115	3	130	3000
C08VE-40S	400	145	3	135	3000
C08VE-50S	500	185	5	145	3000
C08VE-60S	600	220	5	155	3000
C08VE-80S	800	300	9	190	3000

Uwaga: Szczęki można wymieniać. Dostępne są również kształty specjalne

Rotator **KINSHOFER**

O nieograniczonym zakresie obrotu, z dwoma przepustami olejowymi. Zabezpieczenie przeciążeniowe dzięki zaworom nadciśnieniowym.

Typ	Wymiar przyłącza na górze (szerokość x Ø sworznia) (mm)	Moment obrotowy (Nm)	Maks. moment zginający (Nm)
KM 04 F140-30USE	84 x 30	1000	8500

Akcesoria

Typ	Opis
KM 501 1t-8t	Górne zawieszenie bez hamulca wahadłowego
KM 511 1t-8t	Górne zawieszenie z hamulcem wahadłowym
SW03 cardanic	Adapter chwytaka Lehnhoff SW/MS03 bez zawieszenia / przegub krzyżowy - do 5t
SW08 cardanic	Adapter chwytaka Lehnhoff SW/MS08 bez zawieszenia / przegub krzyżowy - do 12t
KM 680 5t-8t	Wypychacz

Wymagania dotyczące urządzenia nośnego

Ciśnienie robocze: maks. 32 MPa (320 bar)

Zalecana wydajność: 40 - 90 l/min

Rysunki techniczne

