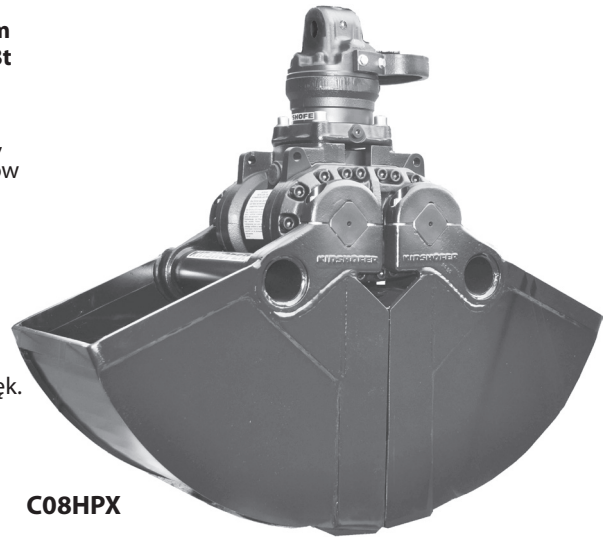


C05HPX / C08HPX

Chwytaki kopiące z *HPXdrive*

Chwytaک kopiący do wszechstronnego stosowania z bezobsługowym *HPXdrive* do koparek kompaktowych o masie operacyjnej od 3t do 8t

- **HPXdrive** - rewolucyjna zasada napędu. Wytwarzanie momentu obrotowego przez dwa wały, posiadające przeciwbieżne gwinty Helix, które napędzane są hydraulicznie przez jeden tłok. Żadnych siłowników hydraulicznych.
- 50% dłuższy okres użytkowania napędu dzięki bezobsługowości (wszystkie ruchome elementy poruszają się w kąpeli olejowej) i odporności związanej z kompaktową konstrukcją napędu.
- Stała siła zamykania (C05: 25 kN / C08: 22 kN przy ciśnieniu wewnętrznym 26 MPa) przez cały proces chwytania.
- Wszechstronne możliwości zastosowania dzięki łatwej wymianie szczęk.
- Wysoka trwałość szczęk dzięki zastosowaniu na krawędzie tnące materiału o twardości Brinella 500 HB.



C08HPX

Chwytaکی kopiące C05HPX						
Typ	Szerokość B (mm)	Pojemność (litrów)	Ilość zębów	Masa (kg)	Obciążenie graniczne (kg)	Masa operacyjna (t)
C05HPX-40	400	115	4	270	3000	3 - 5
C05HPX-45	450	130	4	285	3000	3 - 5
C05HPX-50	500	140	4	290	3000	3 - 5
C05HPX-60	600	170	6	305	3000	3 - 5
C05HPX-80	800	230	6	330	3000	3 - 5

Chwytaکی kopiące C08HPX						
Typ	Szerokość B (mm)	Pojemność (litrów)	Ilość zębów	Masa (kg)	Obciążenie graniczne (kg)	Masa operacyjna (t)
C08HPX-40	400	145	4	280	3000	5 - 8
C08HPX-45	450	160	4	295	3000	5 - 8
C08HPX-50	500	180	4	300	3000	5 - 8
C08HPX-60	600	220	6	320	3000	5 - 8
C08HPX-80	800	300	6	340	3000	5 - 8

Zakres dostawy C05/C08HPX: chwytak, przykręcane zęby kopiące, rotator **KINSHOFER**, zawór zwrotny i osłona węży hydraulicznych
Uwaga: Wymienne szczęki do C05HPX i C08HPX patrz Akcesoria i technika. Zastosowania specjalne na zapytanie

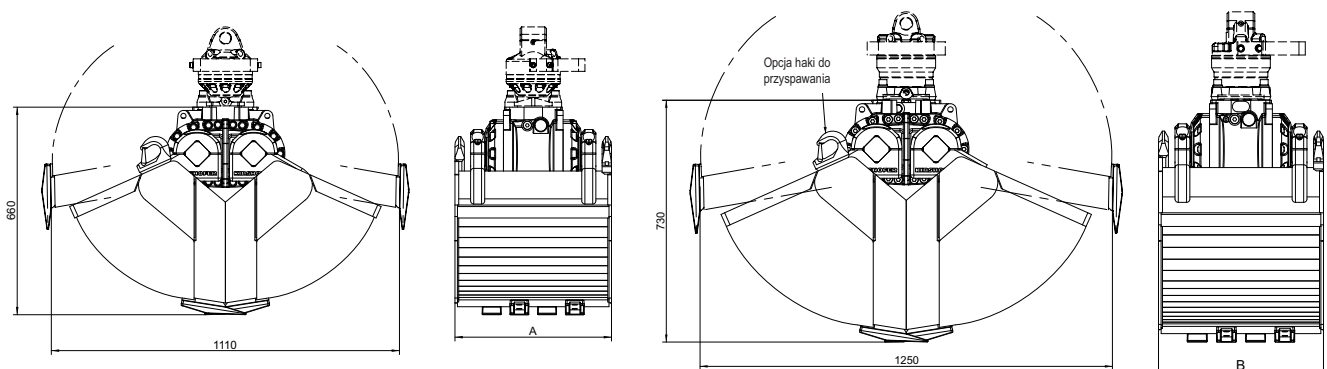
Rotator KINSHOFER
 Bezpośrednie połączenie *HPXdrive* z rotatorem, brak węży łączących. Nieograniczony zakres obrotu. Zabezpieczenie przeciążeniowe dzięki zaworom nadciśnieniowym.

Typ	Wymiar przyłącza na górze (szerokość x Ø sworznia) (mm)	Moment obrotowy (Nm)	Maks. moment zginający (Nm)
C05HPX: KM 04 F140-30VE	84 x 30	850	3000
C08HPX: KM 04 F140-30USE	84 x 30	1000	8500

Akcesoria	
Typ	Opis
KM 501 1t-8t	Górne zawieszenie bez hamulca wahadłowego
KM 511 1t-8t	Górne zawieszenie z hamulcem wahadłowym
SW03 cardanic	Adapter chwytaka Lehnhoff SW/MS03 bez zawieszenia / przegub krzyżowy - do 5t
SW08 cardanic	Adapter chwytaka Lehnhoff SW/MS08 bez zawieszenia / przegub krzyżowy - do 12t
	Dostępne są adaptory dla systemów szybkiej wymiany innych producentów.
KM 680 5t-8t	Wypychacz
KM 685 06 hook set 2	Haki do przyspawania (2 sztuki)
KM 685 07 set	Wymienne krawędzie tnące
KM 685 08	Przedłużenie chwytaka do budowy kanałów i budownictwa podziemnego - 450 mm (60 kg)

Wymagania dotyczące urządzenia nośnego
 Ciśnienie robocze: maks. 32 MPa (320 bar), wewnętrzne ograniczenie ciśnienia do 26 MPa (260 bar)
 Zalecana wydajność: 40 - 75 l/min

Rysunki techniczne



C05HPX

C08HPX

