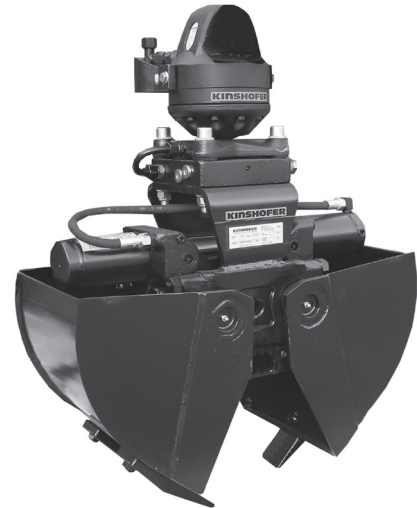


## C02H

## Chwytaki kopiące

**Solidny chwytak kopiący w wersji kompaktowej do minikoparek o masie operacyjnej od 1t do 2t**

- Długi okres użytkowania dzięki zastosowaniu na krawędzie tnące materiału o twardości Brinella 500 HB.
- Niewielkie zużycie dzięki zwymparowanemu z nadładkiem łożyskowaniu.
- Maksymalna wysokość załadunku dzięki kompaktowej konstrukcji.
- Dobre właściwości wykonywania wykopów dzięki dużej sile zamykania (24 kN przy ciśnieniu roboczym 20 MPa).



### Chwytaki kopiące C02H

| Typ     | Szerokość B<br>(mm) | Pojemność<br>(litrów) | Ilość<br>zębów | Masa<br>(kg) | Obciążenie graniczne<br>(kg) |
|---------|---------------------|-----------------------|----------------|--------------|------------------------------|
| C02H-25 | 250                 | 25                    | 3              | 92           | 1000                         |
| C02H-30 | 300                 | 30                    | 3              | 99           | 1000                         |
| C02H-40 | 400                 | 45                    | 4              | 112          | 1000                         |

**Zakres dostawy:** chwytak, przykręcane zęby kopiące, rotator **KINSHOFER**, zawór zwrotny i osłona węży hydraulicznych

### Rotator **KINSHOFER**

O nieograniczonym zakresie obrotu, z dwoma przepustami olejowymi. Zabezpieczenie przeciążeniowe dzięki zaworom nadciśnieniowym.

| Typ     | Wymiar przyłącza na górze<br>(szerokość x Ø sworznia)<br>(mm) | Moment obrotowy<br>(Nm) | Maks. moment<br>zginający<br>(Nm) |
|---------|---|-------------------------|-----------------------------------|
| KM 04 F | 84 x 30   | 850                     | 3000                              |

### Akcesoria

| Typ           | Opis  |
|---------------|---|
| KM 501 1t-8t  | Górne zawieszenie bez hamulca wahadłowego   |
| KM 511 1t-8t  | Górne zawieszenie z hamulcem wahadłowym   |
| SW01 cardanic | Adapter chwytaka Lehnhoff SW/MS01 bez zawieszenia / przegub krzyżowy - do 2t        |
| SW03 cardanic | Adapter chwytaka Lehnhoff SW/MS03 bez zawieszenia / przegub krzyżowy - do 5t        |
| KM 680 1t-4t  | Dostępne są adaptory dla systemów szybkiej wymiany innych producentów.<br>Wypychacz |

### Wymagania dotyczące urządzenia nośnego

**Ciśnienie robocze:** maks. 20 MPa (200 bar)  
**Zalecana wydajność:** 10 - 40 l/min

### Rysunki techniczne

