

# ATLAS KOMPAKT

## Koparka AC 90UF

|  |  |
|--|--|
| Ciężar roboczy   | 8,75 t (gąsienice gumowe)                |
| Moc silnika  | 62 KM / 2200 rpm                         |
| Producent silnika Standardowa pojemność łyżki Max. głębokość kopania | Yanmar<br>0,26 m <sup>3</sup><br>4545 mm |

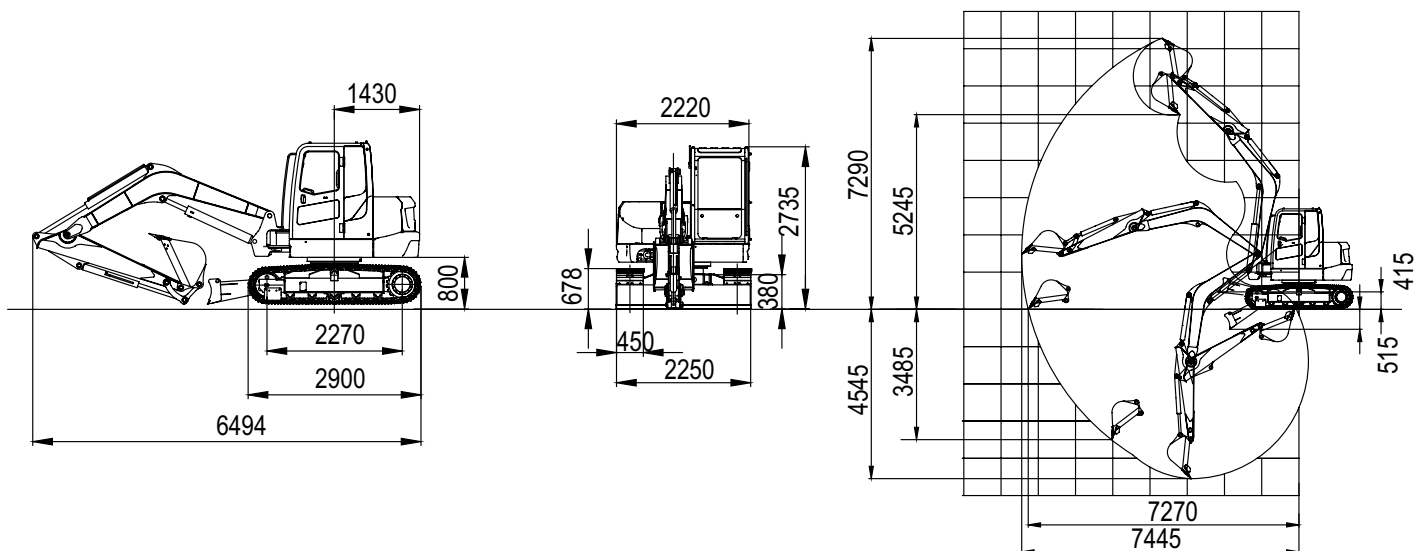


 [www.atlas-poland.pl](http://www.atlas-poland.pl)

### Parametr

| PARAMETR                               |                             |
|--|-----------------------------|
| Marka                                  | YANMAR                      |
| Model                                  | 4TNV98C                     |
| Rodzaj                                 | 4-cylindrowy chłodzony wodą |
| Pojemność                              | 3,319 L                     |
| Moc                                    | 62 KM (46,2 kW) / 2200 rpm  |
| UKŁAD ELEKTRYCZNY                      |                             |
| Napięcie                               | 12V                         |
| Akumulator                             | 120 Ah                      |
| Alternator                             | 12V - 55 A                  |
| Rozrusznik                             | 12 V - 3,0 kW               |
| NAPĘD                                  |                             |
| Max. prędkość jazdy (2nd / 1st)        | 4,7 / 2,7 km/h              |
| Zdolność pokonywania wzniesień         | 35°                         |
| Max. siła uciągu                       | 68 kN                       |
| PODWOZIE                               |                             |
| Szerokość podwozia                     | 2270 mm                     |
| Szerokość gąsienic                     | 450 mm                      |
| Rozstaw gąsienic                       | 2250 mm                     |
| Długość gąsienic                       | 2900 mm                     |
| Wysokość gąsienic                      | 678 mm                      |
| LEMIESZ                                |                             |
| Sterowany niezależnie poprzez Joystick |                             |
| Długość x Szerokość                    | 2250 x 415 mm               |
| Max. wysokość podnoszenia              | 415 mm                      |
| Max. głębokość                         | 515 mm                      |

| WYMIARY                              |                         |
|--------------------------------------|-------------------------|
| Prześwit                             | 800 mm                  |
| Promień obrotu                       | 1430 mm                 |
| Długość                              | 6494 mm                 |
| Szerokość                            | 2220 mm                 |
| Wysokość                             | 2250 mm                 |
| ZAKRESY ROBOCZE                      |                         |
| Max. zasięg kopania                  | 7290 mm                 |
| Max. wysokość zrzutu                 | 5245 mm                 |
| Max. głębokość kopania w pionie      | 4545 mm                 |
| Max. głębokość kopania w poziomie    | 3485 mm                 |
| Max. zasięg kopania w poziomie       | 7445 mm                 |
| Max. zasięg na wys. poziomie podłoża | 7270 mm                 |
| Siła kopania łyżki                   | 60 kN                   |
| Siła odrywania ramienia              | 38 kN                   |
| Nacisk na podłoże                    | 36,5 kPa                |
| Prędkość obrotu                      | 11,2 rpm                |
| POJEMNOŚĆ                            |                         |
| Zbiornik paliwa                      | 110 L                   |
| Zbiornik oleju hydraulicznego        | 90 L                    |
| UKŁAD HYDRAULICZNY                   |                         |
| Pompy                                |                         |
| Rodzaj                               | 1 zmienna pompa tłokowa |
| Przepływ                             | 160 L/min               |
| Ciśnienie robocze                    | 28 Mpa                  |



## Udźwig

| Wysokość punktu podnoszenia | Promień punktu podnoszenia (MIN) |                | Promień punktu podnoszenia (MAX) |                | Promień punktu podnoszenia 5.0 m |                | Promień punktu podnoszenia 4.0 m |                | Promień punktu podnoszenia 3.0 m |                |
|-----------------------------|----------------------------------|----------------|----------------------------------|----------------|----------------------------------|----------------|----------------------------------|----------------|----------------------------------|----------------|
|                             | Z przodu (kg)                    | W poprzek (kg) | Z przodu (kg)                    | W poprzek (kg) | Z przodu (kg)                    | W poprzek (kg) | Z przodu (kg)                    | W poprzek (kg) | Z przodu (kg)                    | W poprzek (kg) |
| 5.0                         | —                                | —              | —                                | —              | —                                | —              | 2219*                            | 1492           | —                                | —              |
| 4.0                         | —                                | —              | —                                | —              | —                                | —              | 2299*                            | 1508           | —                                | —              |
| 3.0                         | —                                | —              | —                                | —              | 1740*                            | 1102           | 1873*                            | 1477           | —                                | —              |
| 2.0                         | —                                | —              | 1789*                            | 723            | 2002*                            | 1037           | 2313*                            | 1603           | 3631*                            | 2242           |
| 1.0                         | 4749*                            | 2158           | 1895*                            | 693            | 1953*                            | 991            | 2326*                            | 1435           | 3134                             | 2013           |
| 0.0                         | —                                | —              | 1971*                            | 700            | 2113*                            | 945            | 2637*                            | 1343           | 3737*                            | 1829           |
| -1.0                        | —                                | —              | 2064*                            | 788            | 2068*                            | 903            | 2734*                            | 1313           | 3595*                            | 1768           |

## Uwagi:

- 1) Wartości oznaczone \* są normami dla hydraulicznej siły podnoszenia (wynikające z 87% wagi całkowitej wg normy ISO 10567).
- 2) Wartości bez \* są normami dla siły wysypu (wynikające z 87% wagi całkowitej wg normy ISO 10567).