

ATLAS KOMPAKT

Koparka AC 60UF

Ciężar roboczy	5,63 t (gąsienice gumowe)
Moc silnika	36.5 kW / 2000 rpm
Producent silnika	KUBOTA
Standardowa pojemność łyżki	0,18 m ³
Max. głębokość kopania	3765 mm



Parametry

 www.atlas-poland.pl

SILNIK

Marka	KUBOTA
Model	V2607-DI-TE3B
Rodzaj	4-cylindrowy chłodzony wodą
Pojemność	2615 cm ³
Moc	36.5 kW / 2000 rpm

UKŁAD ELEKTRYCZNY

Napięcie	12V
Akumulator	120 Ah
Alternator	12V - 55 A
Rozrusznik	12 V - 3.0 kW

NAPĘD

Max. prędkość jazdy (bieg 2 / bieg 1)	4.07 / 2.43 km/h
Zdolność pokonywania wzniesień	35°
Max. siła uciągu	42.1 kN

PODWOZIE

Szerokość podwozia	1960 mm
Szerokość gąsienic	400 mm
Rozstaw gąsienic	1965 mm
Długość gąsienic	2495 mm
Wysokość gąsienic	594 mm

LEMIESZ

Sterowany niezależnie poprzez joystick

Długość x Szerokość	1960 x 340 mm
Max. wysokość podnoszenia	455 mm
Max. głębokość cięcia	415 mm

WYMIARY

Prześwit	630 mm
Promień obrotu	1050 mm
Długość	5498 mm
Szerokość	1960 mm
Wysokość	2550 mm

ZAKRESY ROBOCZE

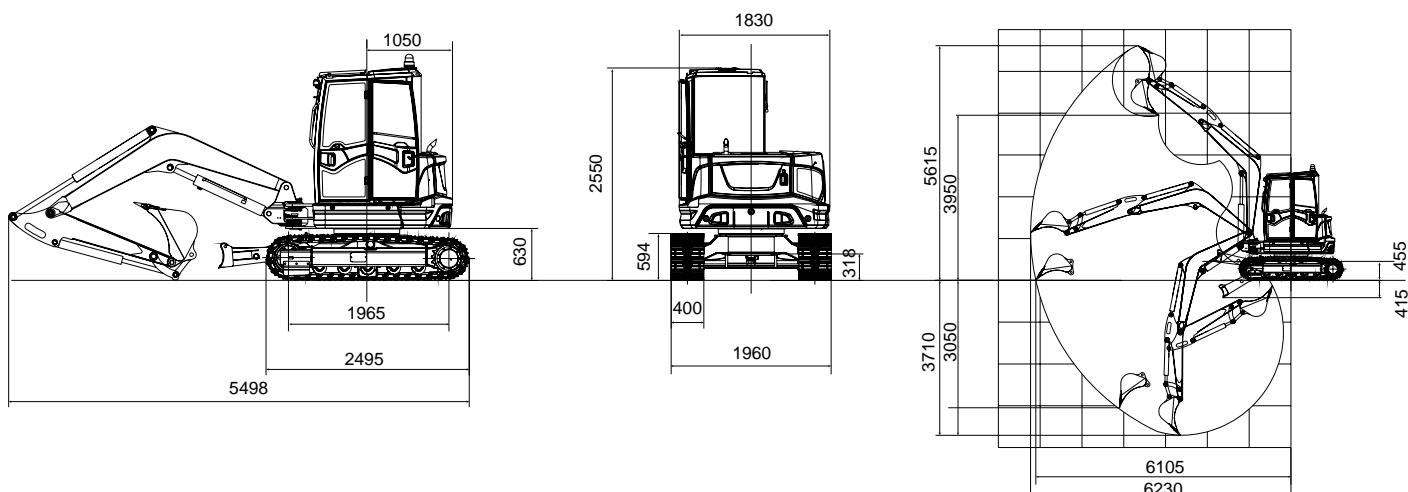
Max. zasięg kopania	5615 mm
Max. wysokość zrzutu	3950 mm
Max. głębokość kopania w pionie	3710 mm
Max. głębokość kopania w poziomie	3050 mm
Max. zasięg kopania w poziomie	6230 mm
Max. zasięg na wys. poziomie podłoża	6105 mm
Siła kopania łyżki	47 kN
Siła odrywania ramienia	31 kN
Nacisk na podłoże	31.5 kPa
Prędkość obrotu	9.4 rpm

POJEMNOŚĆ

Zbiornik paliwa	70 L
Zbiornik oleju hydraulicznego	70 L

UKŁAD HYDRAULICZNY

Pompy	
Rodzaj	2 zmienne pompy łukowe 1-biegowe
Przepływ	2 x 59 + 42 L/min
Ciśnienie robocze	2 x 24 + 21 Mpa



Udźwig

Wysokość punktu podnoszenia	Promień punktu podnoszenia (MAX)		Promień punktu podnoszenia 5.0 m		Promień punktu podnoszenia 4.0 m		Promień punktu podnoszenia 3.0 m	
	Z przodu (kg)	W poprzek (kg)	Z przodu (kg)	W poprzek (kg)	Z przodu (kg)	W poprzek (kg)	Z przodu (kg)	W poprzek (kg)
4.0	885.40*	837.50*	—	—	842.30*	861.40*	—	—
3.0	866.20*	581.70	—	—	885.40*	871.00*	—	—
2.0	832.70*	486.80	—	—	981.10*	697.20	1316.10*	1301.70*
1.0	890.20*	449.70	918.90*	474.50	1115.10*	631.20	1703.70*	969.50
0.0	1186.90*	585.80	1196.40*	614.70	1483.60*	750.90	1971.70*	1043.80
-1.0	1172.50*	614.70	—	—	1182.10*	639.50	1617.60*	837.50
-2.0	713.10*	833.40	—	—	713.10*	833.40	1397.40*	915.90

Uwagi

- 1) Wartości oznaczone * są normami dla hydraulicznej siły podnoszenia (wynikające z 87% wagi całkowitej wg normy ISO 10567).
- 2) Wartości bez * są normami dla siły wysypu (wynikające z 87% wagi całkowitej wg normy ISO 10567).