

# ATLAS




**ATLAS**  
Poland

Koparka gąsienicowa | 240LC, 240NLC

WYTRZYMAŁOŚĆ. PRECYZJA. OSZCZĘDNOŚĆ

# 240LC



-  maks. 25,1 t
-  129 kW (175 KM)
-  0,48 - 1,87 m<sup>3</sup>



## Dane techniczne

### SILNIK (COM IV)

Moc wg ISO 9249 .....	129 kW (175 KM)	Pojemność skokowa .....	6 700 cm <sup>3</sup>	Filtr powietrza .....	suchy filtr powietrza
Obroty .....	1 800/min	Ilość cylindrów .....	6	Akumulator .....	2 x 12 V / 100 Ah
Producent/marka .....	Cummins QSB 6.7	Automatyczna regulacja obrotów na biegu jałowym .....	w wyposażeniu seryjnym	Alternator .....	24 V / 70 Ah
Typ konstrukcji .....	turbosprężarka/chłodnica pośrednia	Układ chłodzący .....	chłodzenie wodą	Rozrusznik .....	24 V / 3,2 kW

### UKŁAD HYDRAULICZNY

• 2 wysokowydajne pompy tłokowe z regulacją obciążenia granicznego	• Zawory zasilające do wszystkich funkcji roboczych	• Zabezpieczenie przed pęknięciem rury w siłowniku podnoszenia
• Dwuobiegowy układ hydrauliczny	• Zawory podtrzymywania obciążenia i delikatnego opuszczania w obiegu podnoszenia	• 2 kolejne obiegi do dodatkowych odbiorników
• Standardowo 7 sekcji w jednym bloku sterującym	• Regulacja przepływu pompy	• Maks. natężenie przepływu..... 480 l/min
• Precyzyjne, proporcjonalne, niezależne sterowanie	• Funkcja chwytaka w wyposażeniu seryjnym (bez obracania)	• Maks. ciśnienie robocze..... 340 (370)* barów
• Zabezpieczenie pierwotne i wtórne przed przeciążeniem	• Oszczędna regulacja natężenia przepływu	• Tryby pracy: 3 zaprogramowane tryby (Fine, Eco, Power)

### MECHANIZM WYCHYLNY

• Silnik wychylania:	silnik wielotłokowy z zaworem priorytetowym	• Maks. obroty nadwozia .....	10,5/min
• Przekładnia wahliwa:	wielostopniowa przekładnia planetarna	• Moment wychylania.....	88,10 (95,88)* kNm
• Hamulec wahliwy:	automatyczny wielotarczowy hamulec postojowy (możliwość obsługi ręcznej)		

### NAPĘD JEZDNY I HAMULCE

• Sterowanie:	2 dźwignie sterowania/pedały umożliwiające niezależne sterowanie każdą z gąsienic	• Prędkość maksymalna.....	3,3 / 5,8 km/h
• Napęd jezdny:	2 biegi automatyczne	• Siła pociągowa .....	240* kN
• Hamulce:	hydraulicznie sterowane, bezobsługowe hamulce wielopłytkowe	• Maks. nachylenie toru jazdy.....	70 %

### PODWOZIE

<b>Budowa:</b>	<b>Układ jezdny:</b>		
• konstrukcja typu „X”	• Klasa układu jezdnego B60	• Gąsienice napinane za pomocą hydraulicznego siłownika smarowego i stalowych sprężyn	
• Rolki nośne i podporowe smarowane na cały okres eksploatacji	• Płyty podłogowe trójżebrowe	• Rozstaw gąsienic LC.....	2,40 m
• 4 uchwyty do mocowania	• Gąsienice smarowane smarem stałym	• Rozstaw gąsienic NLC .....	2,20 m
	• Uszczelnione sworznie		

### POJEMNOŚCI

• Zbiornik paliwa .....	389 litrów	• Olej silnikowy .....	20 litrów	• Układ hydrauliczny.....	290 litrów
• Układ chłodzący.....	42 litry	• Zbiornik układu hydraulicznego .....	216 litrów		

### KABINA OPERATORA

• Spełnia najnowsze normy bezpieczeństwa	<b>STEROWANIE:</b>	<b>KLIMATYZACJA:</b>	
• Bardzo szerokie wejście	• Ergonomiczne dźwignie sterowania	• Klimatyzacja w wyposażeniu seryjnym	
• Obszerne miejsce na nogi	• Przejrzyste ułożenie przełączników na panelu sterowania	• Bardzo dobra wentylacja dzięki optymalnemu ustawieniu dysz	
• Doskonała widoczność we wszystkich kierunkach	<b>MONITOROWANIE:</b>		
• Przygotowanie do montażu radia z funkcją wyłączenia dźwięku	• Ekran do wyświetlania danych eksploatacyjnych	<b>CIŚNIENIE AKUSTYCZNE:</b>	
	• Automatyczne monitorowanie, sygnalizacja ostrzeżeń i zapis danych	• ISO 6396 – (LpA) poziom hałasu w kabinie operatora .....	72 dB(A)
<b>FOTEL OPERATORA:</b>		• 2000/14 WE – (LwA) poziom hałasu na zewnątrz.....	103 dB(A)
• Wygodny fotel amortyzowany pneumatycznie			
• Podłokietniki i oparcie dla kręgosłupa			
• Możliwość odrębnej regulacji fotela i konsoli			

\* Wartości uzyskane w przypadku załączenia ciśnienia

## Wyposażenie

MASA EKSPLOATACYJNA	Koparka gaśnicowa 240LC		Koparka gaśnicowa 240NLC	
	Wysięgnik typu monoblok 5,95 m (C25.3M) Ramie 2,50 m (D25.2)	Wysięgnik typu monoblok 6,95 m (C25.5M) Ramie 3,20 m (D25.3)	Wysięgnik typu monoblok 5,95 m (C25.3M) Ramie 2,50 m (D25.2)	Wysięgnik typu monoblok 6,95 m (C25.5M) Ramie 3,20 m (D25.3)
Szerokość płytek gaśnicowych 500 mm	-	-	-	-
Szerokość płytek gaśnicowych 600 mm	24,0 t	24,5 t	23,8 t	24,2 t
Szerokość płytek gaśnicowych 700 mm	24,4 t	24,8 t	21,1 t	24,5 t
Szerokość płytek gaśnicowych 800 mm	24,7 t	25,1 t	24,4 t	24,9 t

MASA EKSPLOATACYJNA	Koparka gaśnicowa 240LC		Koparka gaśnicowa 240NLC	
	1,95 m (C25.41)   4,23 m (C25.46) Ramie 2,15 m (D21.23)	1,95 m (C25.41)   4,23 m (C25.46) Ramie 2,65 m (D21.33)	1,95 m (C25.41)   4,23 m (C25.46) Ramie 2,15 m (D21.23)	1,95 m (C25.41)   4,23 m (C25.46) Ramie 2,65 m (D21.33)
Szerokość płytek gaśnicowych 500 mm	-	-	-	-
Szerokość płytek gaśnicowych 600 mm	24,3 t	24,3 t	24,1 t	24,1 t
Szerokość płytek gaśnicowych 700 mm	24,6 t	24,6 t	24,4 t	24,4 t
Szerokość płytek gaśnicowych 800 mm	24,9 t	24,9 t	24,7 t	24,7 t

Masa eksploatacyjna z kierowcą przy całkowicie napełnionej maszynie oraz z osprzętem o ciężarze 1,0 t

## WYPOSAŻENIE STANDARDOWE

<b>Silnik:</b>		
<ul style="list-style-type: none"> <li>Poziom emisji spalin COM III</li> <li>6 cylindrów</li> </ul>	<ul style="list-style-type: none"> <li>Amortyzacja położenia krańcowych siłowników</li> <li>Akumulator ciśnieniowy do awaryjnego opuszczania ramienia</li> </ul>	<b>Nadwozie:</b>
<ul style="list-style-type: none"> <li>Regulacja obrotów potencjometrem</li> <li>Automatyczna regulacja obrotów na biegu jałowym</li> <li>Wstępny filtr oleju napędowego</li> </ul>	<b>Kabina:</b>	<b>Wyposażenie:</b>
<ul style="list-style-type: none"> <li>Monitorowanie silnika</li> </ul>	<ul style="list-style-type: none"> <li>Klimatyzacja</li> </ul>	<ul style="list-style-type: none"> <li>Wspólne miejsca smarowania wieńca obrotowego i osprzętu ramienia</li> </ul>
<b>Układ hydrauliczny:</b>	<ul style="list-style-type: none"> <li>Możliwość montażu radia z funkcją wyłączenia dźwięku</li> <li>Wygodny fotel amortyzowany pneumatycznie</li> <li>Możliwość odrębnej regulacji fotela i konsoli</li> <li>Przygotowanie do montażu elektrycznego pojemnika chłodzącego</li> <li>Wiele miejsc na przechowywanie przedmiotów, przegródka na dokumenty</li> <li>Uchwyt na butelkę</li> <li>Szyby termoszczelne, przyciemnione</li> <li>Ekran do wyświetlania danych eksploatacyjnych</li> <li>Kamera do obserwacji strefy z tyłu pojazdu z kolorowym wyświetlaczem LCD 5"</li> </ul>	<b>Podwozie:</b>
<ul style="list-style-type: none"> <li>Podwójna pompa nastawna z regulacją obciążenia granicznego</li> <li>Układ hydrauliczny do chwytaka (bez obracania)</li> <li>Układ hydrauliczny do podłączenia młota (maks. 200 litrów)</li> <li>Układ hydrauliczny do podłączenia nożyc (maks. 200 litrów)</li> <li>Zabezpieczenie przed pęknięciem rury w siłowniku podnoszenia</li> <li>Dodatkowy poziom ciśnienia</li> </ul>	<ul style="list-style-type: none"> <li>Bezobsługowe hamulce wielopłytkowe</li> <li>Regulacja naprężenia gaśnicy za pomocą siłownika smarowego</li> <li>Smarowane smarem, uszczelnione gaśnice</li> <li>4 uchwyty do mocowania w podwoziu</li> </ul>	<ul style="list-style-type: none"> <li>Rama typu „X” w konstrukcji profili skrzynkowych</li> <li>Hydrauliczny napęd jezdny z zaworem hamującym</li> </ul>

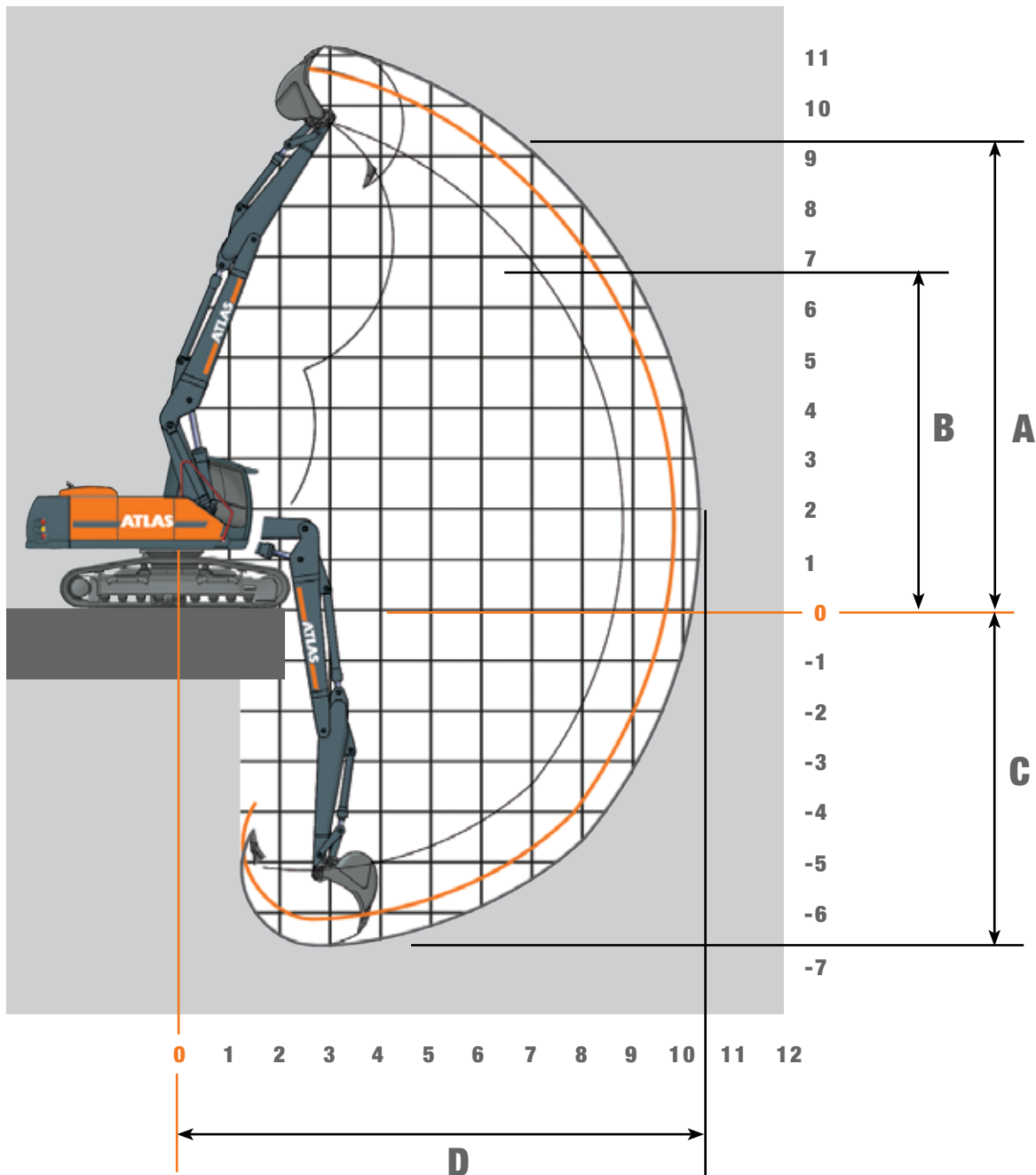
## WYPOSAŻENIE DODATKOWE

<b>Wysięgnik typu Monoblok:</b>	<b>Silnik:</b>	<b>Wyposażenie:</b>
<ul style="list-style-type: none"> <li>Wysięgnik typu monoblok z siłownikiem ramienia 5,95 m (C25.3M)</li> <li>Wysięgnik typu monoblok z siłownikiem ramienia 6,95 m (C25.5M)</li> </ul>	<ul style="list-style-type: none"> <li>Pompa do tankowania</li> <li>Dodatkowa nagrzewnica</li> </ul>	<ul style="list-style-type: none"> <li>Automatyczny, elektryczny układ centralnego smarowania</li> <li>Skrzynka telemetryczna GPS/GSM do monitorowania danych eksploatacyjnych, zużycia mediów i położenia</li> <li>Reflektory robocze ksenonowe</li> </ul>
<b>Ramiona do wysięgnika typu Monoblok:</b>	<ul style="list-style-type: none"> <li>Układ wspomagania rozruchu na zimno</li> </ul>	
<ul style="list-style-type: none"> <li>Ramie 2,50 m (D25.2)</li> <li>Ramie 3,20 m (D25.3)</li> </ul>	<b>Układ hydrauliczny:</b>	<b>Kabina:</b>
<b>Wysięgnik przestawny:</b>	<ul style="list-style-type: none"> <li>Wygodna regulacja ciśnienia dla funkcji nożyc/chwytaka sortującego</li> <li>Funkcja chwytaka i obracania chwytakiem</li> <li>Maksymalnie dwa dodatkowe obiegi</li> <li>Funkcja pływająca wysięgnika</li> <li>Hydrauliczny mechanizm do szybkiej zmiany osprzętu</li> <li>Zabezpieczenie przed pęknięciem rury siłownika ramienia</li> <li>Zabezpieczenie przed pęknięciem rury siłownika przechyłania łyżki</li> <li>Bio-olej</li> </ul>	<ul style="list-style-type: none"> <li>Oslona kabiny</li> <li>Reflektory robocze</li> <li>Żółte światło ostrzegawcze „Kogut”</li> <li>Radio/CD/MP3, przód: wejście AUX, USB</li> <li>Podgrzewany fotel operatora</li> <li>Elektryczny pojemnik chłodzący</li> </ul>
<ul style="list-style-type: none"> <li>Przestawne ramie główne 1,95 m (C21.41)</li> <li>Wysięgnik przestawny z siłownikiem 4,23 m (C25.46)</li> </ul>		
<b>Ramiona do ramion przestawnych:</b>		
<ul style="list-style-type: none"> <li>Ramie 2,15 m (D21.23)</li> <li>Ramie 2,65 m (D21.33)</li> </ul>		
		<b>Inne elementy wyposażenia dodatkowego:</b> patrz cennik

OSPRZĘT (DO WYBORU)	Łyżka	Łyżka	Łyżka	Łyżka	Łyżka
Ładowność wg SAE	0,48 m <sup>3</sup>	0,93 m <sup>3</sup>	1,17 m <sup>3</sup>	1,53 m <sup>3</sup>	1,65 m <sup>3</sup>
Szerokość wykopu	600 mm	1 000 mm	1 200 mm	1 500 mm	1 600 mm
Ciężar	620 kg	730 kg	730 kg	990 kg	1 070 kg

Stateczność wg ISO 10567, masa ładunku 1,8t/m<sup>3</sup>

## Zasięg roboczy wysięgnika typu monoblok 5,95 m (C25.3M)



DŁUGOŚĆ RAMIENIA	2,50 m (D25.2)	3,20 m (D25.3)
A Maks. wysokość wcinania	9,10 m	9,36 m
B Maks. wysokość wysypu	6,50 m	6,77 m
C Maks. głębokość kopania	6,13 m	6,83 m
D Maks. zasięg	9,92 m	10,55 m
Maks. siła odspajania	168* kN	168* kN
Maks. siła wyrwania	161* kN	136* kN

Maszyna jest wyposażona w wysięgnik typu monoblok 5,95 m (C25.3M).

\* W przypadku załączenia ciśnienia

## Udźwig wysięgnika typu monoblok 5,95 m (C25.3M)

240LC

Udźwig przy ciśnieniu 370 barów

WYSOKOŚĆ	3,0 m		4,5 m		6,0 m		7,5 m		9,0 m	
	Z PRZODU	W POPRZEK	Z PRZODU	W POPRZEK	Z PRZODU	W POPRZEK	Z PRZODU	W POPRZEK	Z PRZODU	W POPRZEK
<b>Wysięgnik typu monoblok 5,95 m (C25.3M) z ramieniem 2,50 m (D25.2). Maks. zasięg 9,92 m</b>										
+ 9,0 m										
+ 7,5 m										
+ 6,0 m					9488	5906				
+ 4,5 m			13427*	8601	9212	5668	6487	4075		
+ 3,0 m			13959	7848	8846	5354	6332	3936		
+ 1,5 m			13308	7329	8524	5076	6174	3795		
+ 0 m			13104	7166	8330	4908	6066	3698		
- 1,5 m	15061*	13859	10182	7228	8311	4893	6084	3714		
- 3,0 m	22419*	41098	13398	7401	8447	5010				
- 4,5 m			12605*	7738						
<b>Wysięgnik typu monoblok 5,95 m (C25.3M) z ramieniem 3,20 m (D25.3). Maks. zasięg 10,55 m</b>										
+ 9,0 m										
+ 7,5 m										
+ 6,0 m							6693	4246		
+ 4,5 m					9364	5782	6566	4132		
+ 3,0 m			14259	8062	8942	5418	6367	3954	4825	3007
+ 1,5 m			13386	7365	8539	5071	6164	3772	4737	2927
+ 0 m			12953	7019	8262	4832	6008	3633		
- 1,5 m			12888	6967	8149	4735	5950	3581		
- 3,0 m	22054*	13469	13049	7069	8226	4802	6043	3554		
- 4,5 m	20384*	13458	13397	7373	8485	5025				

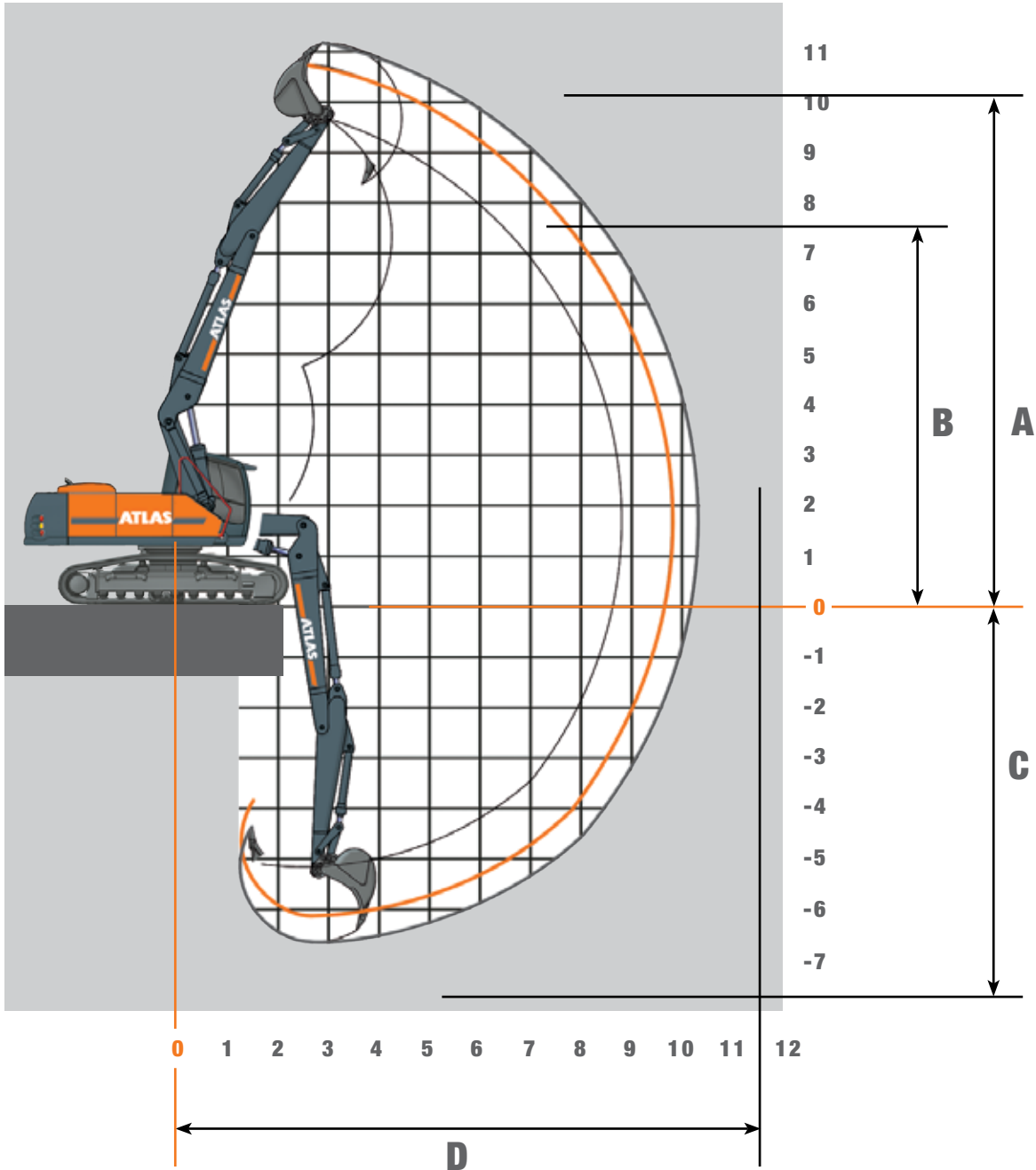
240NLC

Udźwig przy ciśnieniu 370 barów

WYSOKOŚĆ	3,0 m		4,5 m		6,0 m		7,5 m		9,0 m	
	Z PRZODU	W POPRZEK	Z PRZODU	W POPRZEK	Z PRZODU	W POPRZEK	Z PRZODU	W POPRZEK	Z PRZODU	W POPRZEK
<b>Wysięgnik typu monoblok 5,95 m (C25.3M) z ramieniem 2,50 m (D25.2). Maks. zasięg 9,92 m</b>										
+ 9,0 m										
+ 7,5 m										
+ 6,0 m					9407	5411				
+ 4,5 m			13427*	7808	9130	5178	6427	3724		
+ 3,0 m			13831	7078	8765	4870	6272	3588		
+ 1,5 m			13181	6574	8442	4598	6114	3449		
+ 0 m			12976	6415	8248	4434	6006	3354		
- 1,5 m	15061*	12163	13055	6476	8230	4418	6024	3370		
- 3,0 m	22419*	12391	13271	6646	8366	4533				
- 4,5 m			12605*	6970						
<b>Wysięgnik typu monoblok 5,95 m (C25.3M) z ramieniem 3,20 m (D25.3). Maks. zasięg 10,55 m</b>										
+ 9,0 m										
+ 7,5 m										
+ 6,0 m							6633	3891		
+ 4,5 m					9283	5287	6506	3779		
+ 3,0 m			14131	7281	8860	4930	6308	3604	4778	2736
+ 1,5 m			13258	6605	8457	4590	6104	3424	4690	2656
+ 0 m			12825	6269	8180	4357	5948	3287		
- 1,5 m			12760	6219	8068	4261	5890	3236		
- 3,0 m	22054*	11787	12922	6344	8145	4327	5983	3318		
- 4,5 m	20384*	12251	13269	6613	8404	4545				



## Zasięg roboczy wysięgnika typu monoblok 6,95 m (C25.5M)



DŁUGOŚĆ RAMIENIA	2,50 m (D25.2)	3,20 m (D25.3)
A Maks. wysokość wcinania	9,81 m	10,08 m
B Maks. wysokość wysypu	7,21 m	7,48 m
C Maks. głębokość kopania	6,99 m	7,69 m
D Maks. zasięg	10,94 m	11,58 m
Maks. siła odspajania	168* kN	168* kN
Maks. siła wyrwania	161* kN	136* kN

Maszyna jest wyposażona w wysięgnik typu monoblok 6,95 m (C25.5M).

\* W przypadku załączenia ciśnienia

## Udźwig wysięgnika typu monoblok 6,95 m (C25.5M)

**240LC**

Udźwig przy ciśnieniu 370 barów

WYSOKOŚĆ	3,0 m		4,5 m		6,0 m		7,5 m		9,0 m	
	Z PRZODU	W POPRZEK	Z PRZODU	W POPRZEK	Z PRZODU	W POPRZEK	Z PRZODU	W POPRZEK	Z PRZODU	W POPRZEK
<b>Wysięgnik typu monoblok 6,95 m (C25.5M) z ramieniem 2,50 m (D25.2). Maks. zasięg 10,94 m</b>										
+ 9,0 m							6625	4179		
+ 7,5 m							6563	4124		
+ 6,0 m										
+ 4,5 m					8940	5409	6373	3954	4812	2991
+ 3,0 m					8466	5001	6144	3749	4715	2903
+ 1,5 m					8117	4700	5944	3570	4613	2810
+ 0 m					7945	4552	5813	3453	4544	2746
- 1,5 m			12723	6825	7942	4550	5783	3427		
- 3,0 m	16875*	13615	12897	6964	8047	4640	5867	3501		
- 4,5 m			13203	7208	8275	4836				
<b>Wysięgnik typu monoblok 6,95 m (C25.5M) z ramieniem 3,20 m (D25.3). Maks. zasięg 11,58 m</b>										
+ 9,0 m										
+ 7,5 m										
+ 6,0 m										
+ 4,5 m							6661	4198	4941	3098
+ 3,0 m					3091	5522	6435	3996	4852	3017
+ 1,5 m					8552	5057	6165	3755	4717	2893
+ 0 m					8105	4672	5916	3532	4580	2768
- 1,5 m			10619*	6425	7839	4443	5737	3372	4476	2673
- 3,0 m			12317	6475	7747	4364	5648	3292	4439	2639
- 4,5 m			12485	6610	7813	4420	5688	3328		

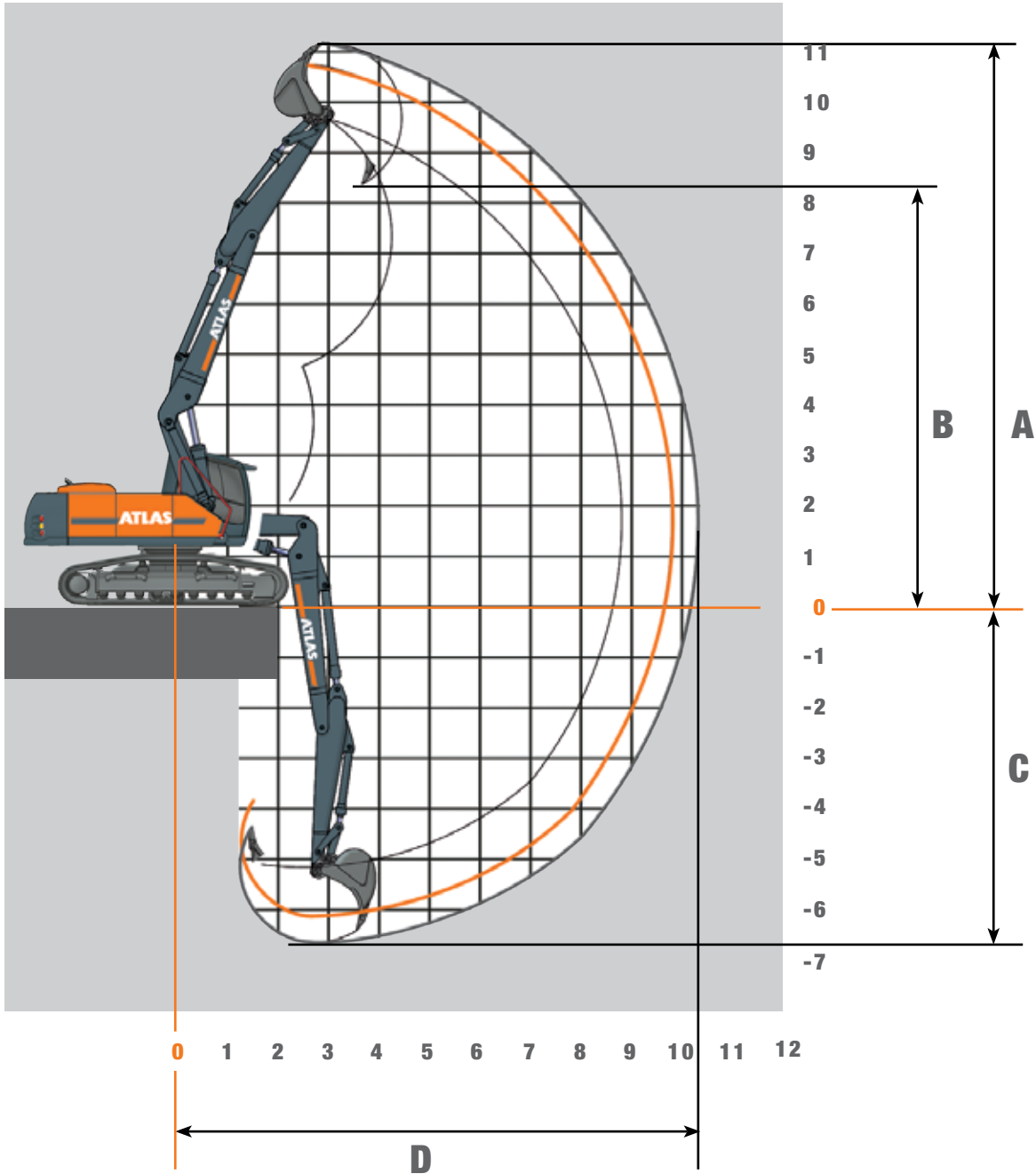
**240NLC**

Udźwig przy ciśnieniu 370 barów

WYSOKOŚĆ	3,0 m		4,5 m		6,0 m		7,5 m		9,0 m	
	Z PRZODU	W POPRZEK	Z PRZODU	W POPRZEK	Z PRZODU	W POPRZEK	Z PRZODU	W POPRZEK	Z PRZODU	W POPRZEK
<b>Wysięgnik typu monoblok 6,95 m (C25.5M) z ramieniem 2,50 m (D25.2). Maks. zasięg 10,94 m</b>										
+ 9,0 m							6565	3824		
+ 7,5 m							6503	3770		
+ 6,0 m										
+ 4,5 m					8859	4921	6313	3602	4765	2719
+ 3,0 m					9385	4521	6084	3401	4668	2632
+ 1,5 m					8035	4226	5884	3225	4566	2540
+ 0 m					7864	4081	5753	3109	4497	2477
- 1,5 m			12595	3079	7861	4079	5724	3083		
- 3,0 m	16875*	11923	12769	6214	7966	4168	5807	3157		
- 4,5 m			13075	6451	8193	4359				
<b>Wysięgnik typu monoblok 6,95 m (C25.5M) z ramieniem 3,20 m (D25.3). Maks. zasięg 11,58 m</b>										
+ 9,0 m										
+ 7,5 m										
+ 6,0 m										
+ 4,5 m							6602	3841	4894	2923
+ 3,0 m					9010	5028	6376	3642	4805	2743
+ 1,5 m					8470	4573	6105	3404	4670	2620
+ 0 m					8023	4196	5857	3185	4533	2497
- 1,5 m			10619*	5688	7758	4072	5678	3027	4429	2403
- 3,0 m			12190	5736	7665	3894	5588	2949	4392	2370
- 4,5 m			12358	5866	7731	3950	5629	2985		

Podane w kilogramach maksymalne wartości udźwigu uwzględniają stateczność na poziomie 33% lub zostały obliczone dla hydraulicznej siły podnoszenia 87% wg normy ISO 10567. Wartości te odnoszą się do krańca ramienia przy optymalnym położeniu ramion i załączeniu ciśnienia. \* Ograniczenie wynikające z charakterystyki układu hydraulicznego.

## Zasięg roboczy wysięgnika przestawnego 1,95 m (C25.41) i 4,23 m (C25.46)



DŁUGOŚĆ RAMIENIA	2,15 m (D21.23)	2,65 m (D21.33)
A Maks. wysokość wcinania	10,68 m	11,10 m
B Maks. wysokość wysypu	8,01 m	8,43 m
C Maks. głębokość kopania	6,28 m	6,67 m
D Maks. zasięg	9,79 m	10,26 m
Maks. siła odspajania	170 (185)* kN	170 (185)* kN
Maks. siła wrywania	138 (150)* kN	120 (131)* kN

Urządzenie jest wyposażone w przestawne ramię główne 1,95 m (C25.41) i wysięgnik przestawny 4,23 m (C25.46).

\* W przypadku załączenia ciśnienia



## Udźwig wysięgnika przestawnego 1,95 m (C25.41) i 4,23 m (C25.46)

### 240LC

Udźwig przy ciśnieniu 360 barów

WYSOKOŚĆ	3,0 m		4,5 m		6,0 m		7,5 m		9,0 m	
	Z PRZODU	W POPRZEK	Z PRZODU	W POPRZEK	Z PRZODU	W POPRZEK	Z PRZODU	W POPRZEK	Z PRZODU	W POPRZEK
<b>Wysięgnik przestawny 1,95 m (C25.41) i 4,23 m (C25.46) z ramieniem 2,15 m (D21.23). Maks. zasięg 9,79 m</b>										
+ 8,0 m			7875*	7875*						
+ 7,0 m			7603*	7603*	7236*	5998				
+ 6,0 m			8088*	8088*	7149*	6069				
+ 5,0 m	10211*	10211*	9151*	8961	7396*	6037	6546*	4249		
+ 4,0 m			10156*	8804	7813*	5983	6653	4280		
+ 3,0 m			11508*	8689	8362*	5946	6641	4275		
+ 2,0 m	10253*	10253*	12558*	8623	8968*	5923	6617	4239		
+ 1,0 m	14424*	14424*	13689*	8621	8989	5949	6551	4178		
+ 0 m	18056*	15886	13909	8676*	9030	5890	6470	4102		
- 1,0 m	21571*	15771	13998	8585	9186	5713	6390	4031		
- 2,0 m	23424*	15644	14161	8481	9006	5547	6367	4010		
- 3,0 m	23701*	15631	14453	8325	8904	5459				
- 4,0 m	23588*	15614	13539*	8208						
<b>Wysięgnik przestawny 1,95 m (C25.41) i 4,23 m (C25.46) z ramieniem 2,65 m (D21.33). Maks. zasięg 10,26 m</b>										
+ 8,0 m			6876*	6876*	6514*	5992				
+ 7,0 m			6772*	6772*	6660*	6128				
+ 6,0 m			7270*	7270*	6763*	6116	6120*	4320		
+ 5,0 m	9881*	9881*	8318*	8318*	7053*	6063	6275*	4382		
+ 4,0 m			9531*	8862	7471*	5999	6447*	4405		
+ 3,0 m			10760*	8713	8010*	5942	6628	4396		
+ 2,0 m	11214*	11214*	12177*	8616	8615*	5906	6608	4356		
+ 1,0 m	14088*	14088*	13553*	8596	8964	5901	6626	4285		
+ 0 m	16960*	15750	13832*	8623	8975	5946	6564	4194		
- 1,0 m	20184*	15859	13900	8635	9046	5832	6463	4101		
- 2,0 m	22790*	15667	14031	8498	9118	5657	6383	4027		
- 3,0 m	23456*	15588	14274	8437	8948	5494				
- 4,0 m	24076*	15682	14347	8235	8896	5449				

### 240NLC

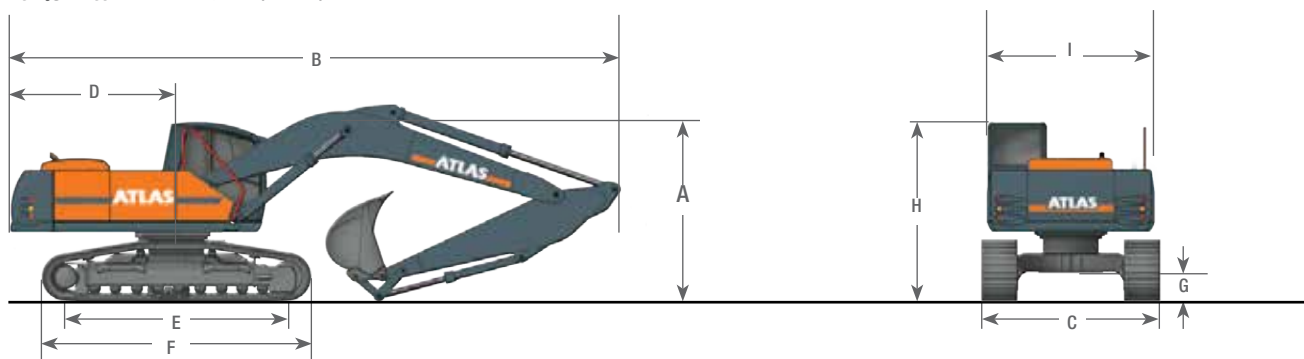
Udźwig przy ciśnieniu 360 barów

WYSOKOŚĆ	3,0 m		4,5 m		6,0 m		7,5 m		9,0 m	
	Z PRZODU	W POPRZEK	Z PRZODU	W POPRZEK	Z PRZODU	W POPRZEK	Z PRZODU	W POPRZEK	Z PRZODU	W POPRZEK
<b>Wysięgnik przestawny 1,95 m (C25.41) i 4,23 m (C25.46) z ramieniem 2,15 m (D21.23). Maks. zasięg 9,79 m</b>										
+ 8,0 m			7875*	7875*						
+ 7,0 m			7603*	7603*	7236*	5509				
+ 6,0 m	9031*	9031*	8088*	8088*	7149*	5608				
+ 5,0 m	11209*	11209*	9151*	8240	7396*	5580	6546*	3903		
+ 4,0 m	9543*	9543*	10156*	8088	7813*	5537	6599	3933	5904	3501
+ 3,0 m	9627*	9627*	11508*	7990	8362*	5502	6590	3928	5906	3503
+ 2,0 m	12055*	11212*	12558*	7922*	8931	5484	6557	3892	5880	3479
+ 1,0 m	14693*	11218	13689*	7923	8925	5519	6492	3833	5831	3435
+ 0 m	17097*	11303	13808	7968	8963	5403	6410	3758	5774	3384
- 1,0 m	19025*	11089	13905	7805	9105	5230	6330	3687		
- 2,0 m	19393*	10967	14075	7703	8924	5068	6307	3667		
- 3,0 m	19648*	10947	14325	7552	8822	4982				
- 4,0 m	19313*	10818	13539*	7439						
<b>Wysięgnik przestawny 1,95 m (C25.41) i 4,23 m (C25.46) z ramieniem 2,65 m (D21.33). Maks. zasięg 10,26 m</b>										
+ 8,0 m			6876*	6876*	6514*	5503				
+ 7,0 m			6772*	6772*	6660*	5660*				
+ 6,0 m			7270*	7270*	6763*	5653	6120*	3972		
+ 5,0 m	9711*	9711*	8308	8308	7053*	5612	6275*	4033	5919*	3589
+ 4,0 m	10437*	10437*	9531*	8148	7471*	5551	6447*	4056	6029	3616
+ 3,0 m	10416*	10416*	10760*	8001	8010*	5502	6574	4047	6020	3610
+ 2,0 m	12547*	11188	12177*	7916	8615*	5466	6558	4008	5984	3577
+ 1,0 m	14373*	11180	13553*	7889	8892	5462*	6578	3938	5924	3523
+ 0 m	16330*	11227	13739	7909	8910	5458	6505	3848	5850	3455
- 1,0 m	18373*	11157	13809	7853	8979	5346	6403	3756	5779	3386
- 2,0 m	19232*	10989	13941*	7720	9036	5175	6323	3683	5747	3357
- 3,0 m	19436*	10912	14199	7660	8867	5015				
- 4,0 m	19974*	10881	14220	7464	8815	4971				

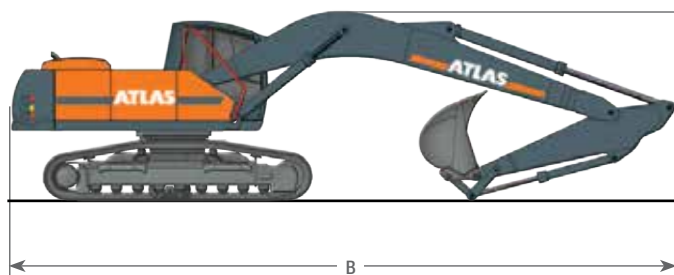
Podane w kilogramach maksymalne wartości udźwigu uwzględniają stateczność na poziomie 33% lub zostały obliczone dla hydraulicznej siły podnoszenia 87% wg normy ISO 10567. Wartości te odnoszą się do krańca ramienia przy optymalnym położeniu ramion i załączeniu ciśnienia. \* Ograniczenie wynikające z charakterystyki układu hydraulicznego.

## Wymiary

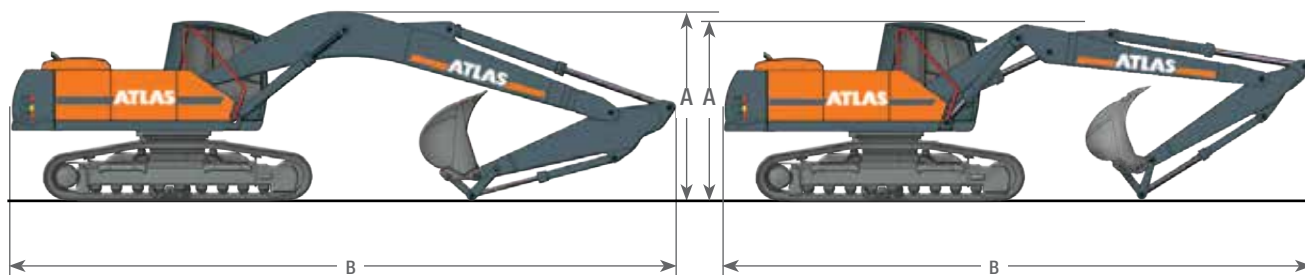
Wysięgnik typu monoblok 5,95 m (C25.3M)



Wysięgnik typu monoblok 6,95 m (C25.5M)



Wysięgnik przestawny 1,95 m (C25.41) i 4,23 m (C25.46)



A WYSOKOŚĆ TRANSPORTOWA			B WYSOKOŚĆ TRANSPORTOWA		
Wysięgnik typu monoblok 5,95 m (C25.3M) z ramieniem 2,50 m (D25.2).....3,05 m			Wysięgnik typu monoblok 5,95 m (C25.3M) z ramieniem 2,50 m (D25.2)....10,12 m		
Wysięgnik typu monoblok 5,95 m (C25.3M) z ramieniem 3,20 m (D25.3).....3,35 m			Wysięgnik typu monoblok 5,95 m (C25.3M) z ramieniem 3,20 m (D25.3)....10,15 m		
Wysięgnik typu monoblok 6,95 m (C25.5M) z ramieniem 2,50 m (D25.2).....3,20 m			Wysięgnik typu monoblok 6,95 m (C25.5M) z ramieniem 2,50 m (D25.2)....11,14 m		
Wysięgnik typu monoblok 6,95 m (C25.5M) z ramieniem 3,20 m (D25.3).....3,35 m			Wysięgnik typu monoblok 6,95 m (C25.5M) z ramieniem 3,20 m (D25.3)....11,15 m		
Wysięgnik przestawny 1,95 m (C25.41) i 4,23m (C25.46)			Wysięgnik przestawny 1,95 m (C25.41) i 4,23 m (C25.46)		
z ramieniem 2,15 m (D21.23).....3,15 m			z ramieniem 2,15 m (D21.23).....9,88 m		
z ramieniem 2,65 m (D21.33).....3,15 m			z ramieniem 2,65 m (D21.33).....9,93 m		
C SZEROKOŚĆ TRANSPORTOWA	ROZSTAW GĄSIENIC LC	ROZSTAW GĄSIENIC NLC	D PROMIENŃ OBROTU TYŁU MASZyny	E DŁUGOŚĆ GĄSIENICY	F DŁUGOŚĆ PODWOZIA
	2,40 m	2,00 m	2,80 m	3,70 m	4,53 m
Szerokość płytek gąsienicowych 500 mm					
Szerokość płytek gąsienicowych 600 mm	3,00 m	2,80 m			
Szerokość płytek gąsienicowych 700 mm	3,10 m	2,90 m			
Szerokość płytek gąsienicowych 800 mm	3,20 m	3,00 m			
			G PRZEŚWIT PODŁUŻNY	H WYSOKOŚĆ DO DACHU KABINY	I SZEROKOŚĆ TRANSPORTOWA NADWOZIA
			0,44 m	3,01 m	2,80 m

Zastrzegamy sobie prawo do zmian konstrukcyjnych. Podane informacje nie mają charakteru zobowiązującego. Maszyny spełniają nowe europejskie dyrektywy w zakresie bezpieczeństwa.

[www.atlasgmbh.com](http://www.atlasgmbh.com)

**ATLAS Maschinen GmbH**

BAGGER

Atlasstrasse 6

27777 Gandersheim, Niemcy

T: +49 (0) 4222 954 0

F: +49 (0) 4222 954 343

info@atlasgmbh.com

**ATLAS**  
Poland

**ATLAS Poland Sp. z o.o.**

ul. Towarowa 31

84-230 Rumia

tel.: +48 58 736 20 63

fax: +48 58 736 29 63

e-mail: info@atlas-poland.pl

[www.atlas-poland.pl](http://www.atlas-poland.pl)