




ATLAS

ATLAS
Poland

Koparka kołowa 190W



-  18,9 - 20,8 t
-  116 kW (158 KM)
-  0,76 - 1,3 m³



STABILNOŚĆ. SIŁA. WYTRZYMAŁOŚĆ.
190W

Dane techniczne

SILNIK

Moc wg ISO 9249	116 kW (158 KM)	Pojemność skokowa	6 700 cm ³	Akumulator	2 x 12 V / 100 Ah
Obroty	1 800/min	Ilość cylindrów	6	Alternator	24 V / 70 Ah
Producent/marka	Cummins QSB 6.7	Układ chłodzący	chłodzenie wodą	Rozrusznik	24 V / 3,2 kW
Typ konstrukcji	turbosprężarka/chłodnica pośrednia	Filtr powietrza	suchy filtr powietrza		

UKŁAD HYDRAULICZNY

<ul style="list-style-type: none"> Wysokowydajna pompa tłokowa z regulacją obciążenia granicznego Dwuobiegowy układ hydrauliczny Standardowo 7 sekcji w jednym bloku sterującym Precyzyjne, proporcjonalne, niezależne sterowanie Zabezpieczenie pierwotne i wtórne przed przeciążeniem 	<ul style="list-style-type: none"> Zawory zasilające do wszystkich funkcji roboczych Zawory podtrzymywania obciążenia i delikatnego opuszczania w obiegu podnoszenia Regulacja przepływu pompy Proporcjonalna funkcja chwytaka i obracania chwytakiem jako wyposażenie seryjne Oszczędna regulacja natężenia przepływu 	<ul style="list-style-type: none"> Zabezpieczenie przed pęknięciem rury w siłowniku podnoszenia 2 kolejne obiegi do dodatkowych odbiorników Maks. natężenie przepływu..... 400 l/min Maks. ciśnienie robocze..... 340 (370)* barów Tryby pracy: 3 zaprogramowane tryby (Fine, Eco, Power)
--	---	--

MECHANIZM WYCHYLNY

<ul style="list-style-type: none"> Silnik wychylania: Przekładnia wahliwa: Hamulec wahliwy: 	<ul style="list-style-type: none"> silnik wielotłokowy z zaworem priorytetowym przekładnia planetarna automatyczny wielotarczowy hamulec postojowy 	<ul style="list-style-type: none"> Maks. obroty nadwozia Moment wychylania.....
--	---	---

NAPĘD JEZDNY I HAMULCE

<ul style="list-style-type: none"> Regulowany silnik jezdny Przekładnia przełączalna Zawór hamujący podwójnego działania Wybór kierunku jazdy za pomocą przycisków w dźwigni sterowania 	<ul style="list-style-type: none"> Sterowanie typowe dla pojazdów drogowych i tempomat Prędkość maksymalna..... 20 km/h Bieg terenowy Bieg pełzający 	<ul style="list-style-type: none"> Siła pociągowa Maks. nachylenie toru jazdy..... 55 % Dwuobiegowy układ hamulcowy.. wielopłytkowy Hamulec postojowy
---	--	---

PODWOZIE

<ul style="list-style-type: none"> Specjalne osie koparki o udźwigu 40 t Oś kierująca z automatyczną blokadą osi łamanej 	<ul style="list-style-type: none"> Wersja 8-kołowa..... 10.00 - 20
--	---

POJEMNOŚCI

<ul style="list-style-type: none"> Zbiornik paliwa Układ chłodzący..... 	<ul style="list-style-type: none"> Olej silnikowy Zbiornik układu hydraulicznego 	<ul style="list-style-type: none"> Układ hydrauliczny.....
---	--	---

KABINA OPERATORA

<ul style="list-style-type: none"> Bardzo szerokie wejście Spełnia najnowsze normy bezpieczeństwa Obszerne miejsce na nogi Doskonała widoczność we wszystkich kierunkach Możliwość montażu radia z funkcją wyłączenia dźwięku 	<p>STEROWANIE:</p> <ul style="list-style-type: none"> Ergonomiczne dźwignie sterowania z proporcjonalnym zaworem zasuwowym Wąska kolumna kierownicy z regulacją wysokości i nachylenia Przejrzyste ułożenie przełączników na panelu sterowania 	<p>KLIMATYZACJA:</p> <ul style="list-style-type: none"> Klimatyzacja w wyposażeniu seryjnym Bardzo dobra wentylacja dzięki optymalnemu kierowaniu strumieniem powietrza
<p>FOTEL OPERATORA:</p> <ul style="list-style-type: none"> Wygodny fotel amortyzowany pneumatycznie (opcjonalne podgrzewanie fotela) Podłokietniki i oparcie dla kręgosłupa Możliwość odrębnej regulacji fotela i konsoli 	<p>MONITOROWANIE:</p> <ul style="list-style-type: none"> Ekran do wyświetlania danych eksploatacyjnych Automatyczne monitorowanie, sygnalizacja ostrzeżeń i zapis danych 	<p>CIŚNIENIE AKUSTYCZNE:</p> <ul style="list-style-type: none"> ISO 6396 – (LpA) poziom hałasu w kabinie operatora..... 74 dB(A) 2000/14 WE – (LwA) poziom hałasu na zewnątrz..... 102 dB(A)

* Wartości uzyskane w przypadku załączenia ciśnienia

* Wartości uzyskane w przypadku załączenia ciśnienia

Wyposażenie

MASA EKSPLOATACYJNA	WYSIĘGNIK TYPU MONOBLOK 5,68 M (C21.3M)		WYSIĘGNIK PRZESTAWNY Ramie główne 1,95 M (C21.41) Wysięgnik 3,41 M (C21.46)	
	Ramię 2,70 m (D21.2)	Ramię 3,20 m (D21.3)	Ramię 2,15 m (D21.23)	Ramię 2,65 m (D21.33)
Lemiesz	18,9 t	18,9 t	19,2 t	19,2 t
Lemiesz podporowo-niwelujący i łapy podpierające	20,3 t	20,3 t	20,6 t	20,6 t
4 łapy podpierające	20,5 t	20,5 t	20,8 t	20,8 t

Masa eksploatacyjna z kierowcą przy całkowicie napełnionej maszynie oraz z osprzętem o ciężarze 1,0 t

WYPOSAŻENIE

WERSJA PODSTAWOWA ATLAS 190W (możliwość łączenia)

WERSJA PODSTAWOWA ATLAS 190W (możliwość łączenia)	WYPOSAŻENIE SERYJNE:	
<ul style="list-style-type: none"> Koparka kołowa 190W z lemiszem podporowo-niwelującym i 2 siłownikami podnoszenia (A19.2) Koparka kołowa 190W z 4 łapami podpierającymi i 2 siłownikami podnoszenia (A19.32) Koparka kołowa 190W z APS na osi sztywnej, 2 łapami podpierającymi na osi kierującej i 2 siłownikami podnoszenia (A19.33) Koparka kołowa 190W z APS na osi kierującej, 2 łapami podpierającymi na osi sztywnej i 2 siłownikami podnoszenia (A19.35) 	<ul style="list-style-type: none"> Silnik: <ul style="list-style-type: none"> Automatyczna regulacja obrotów na biegu jałowym Wstępny filtr oleju napędowego Monitorowanie silnika 	<ul style="list-style-type: none"> Kamera do obserwacji strefy z tyłu pojazdu z kolorowym wyświetlaczem LCD 5" Wąska kolumna kierownicy z regulacją wysokości i nachylenia Możliwość odrębnej regulacji fotela i konsoli
* APS = lemisz podporowo-niwelujący		<ul style="list-style-type: none"> Szyby termoszczelne, przyciemnione Sterowanie typowe dla pojazdów drogowych i tempomat Ekran do wyświetlania danych eksploatacyjnych

WYSIĘGNIK:

<ul style="list-style-type: none"> Wysięgnik typu monoblok z siłownikiem ramienia 5,68 m (C21.3M) Wysięgnik przestawny składający się z ramienia głównego 1,95 m (C21.41) z siłownikiem nastawczym i wysięgnika 3,41 m (C21.46) z siłownikiem ramienia 	<ul style="list-style-type: none"> Układ hydrauliczny: <ul style="list-style-type: none"> Proporcjonalna funkcja chwytaka i obracanie chwytakiem Akumulator ciśnieniowy do awaryjnego opuszczania ramienia Zabezpieczenie przed pęknięciem rury w siłowniku podnoszenia Regulacja obciążenia granicznego Amortyzacja położenia krańcowych siłowników
--	--

RAMIONA:

<ul style="list-style-type: none"> Ramię 2,70 m (D21.2) do siłownika typu monoblok Ramię 3,20 m (D21.3) do siłownika typu monoblok Ramię 2,15 m (D21.23) do siłownika przestawnego Ramię 2,65 m (D21.33) do siłownika przestawnego 	<ul style="list-style-type: none"> Kabina: <ul style="list-style-type: none"> Klimatyzacja Możliwość montażu radia z funkcją wyłączenia dźwięku Przygotowanie do montażu elektrycznego pojemnika chłodzącego Wiele miejsc na przechowywanie przedmiotów, przegródka na dokumenty Uchwyt na butelkę
--	--

SIŁOWNIK PRZECHYLENIA ŁYŻKI:

<ul style="list-style-type: none"> Siłownik przechylecia łyżki z dźwignią zwrotną (F64.1)
--

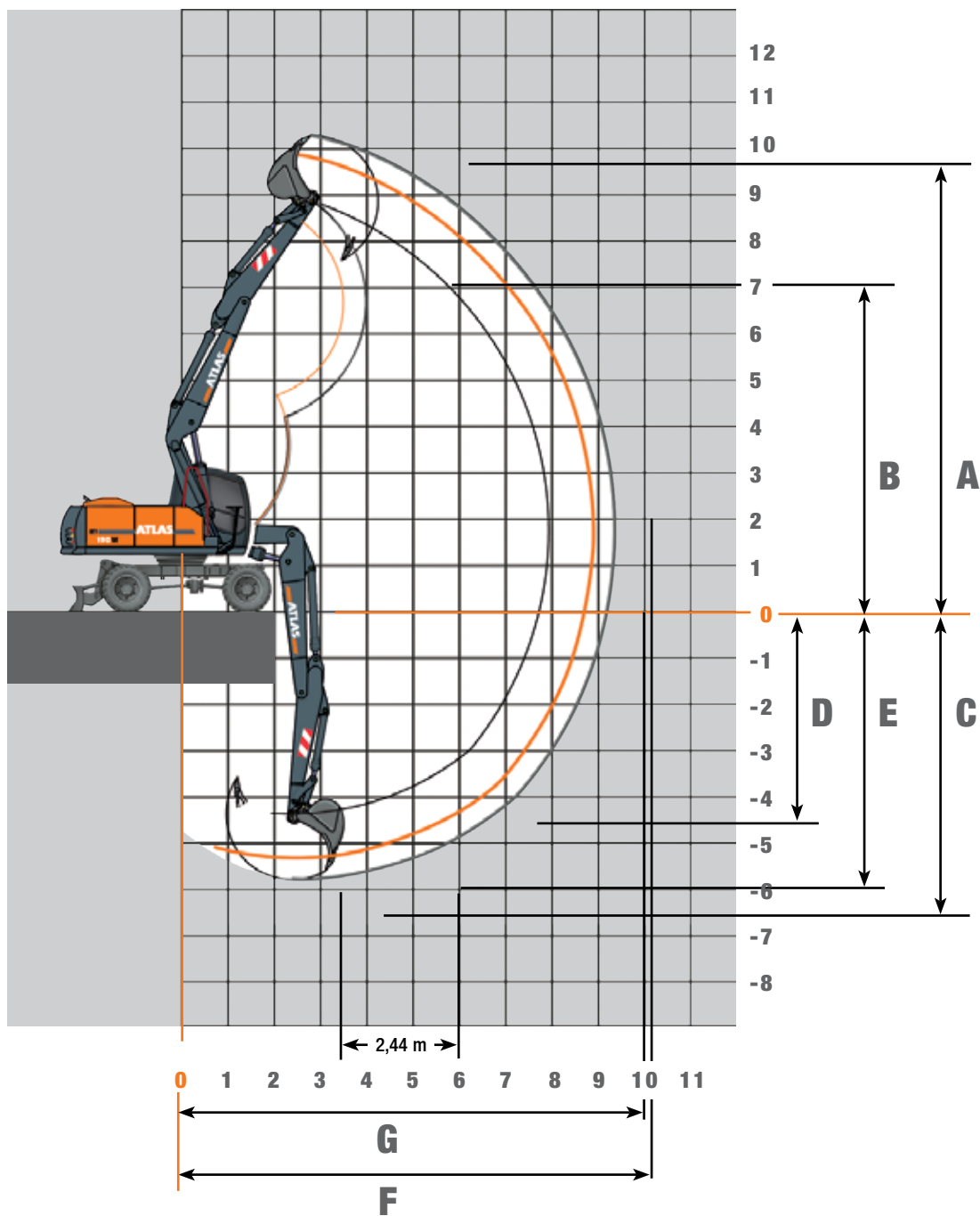
WYPOSAŻENIE DODATKOWE

<ul style="list-style-type: none"> Silnik: <ul style="list-style-type: none"> Pompa do tankowania Regulacja obrotów potencjometrem Ogrzewanie postojowe Układ wspomagania rozruchu na zimno 	<ul style="list-style-type: none"> Wyposażenie: <ul style="list-style-type: none"> Automatyczny, elektryczny układ centralnego smarowania Kabina: <ul style="list-style-type: none"> Siatka chroniąca przed kamieniami Żółte światło ostrzegawcze „Kogut” Podgrzewany fotel operatora Możliwość montażu radia z funkcją wyłączenia dźwięku Podwyższenie kabiny Alarm podczas jazdy Zagłówki 	<ul style="list-style-type: none"> Radio/CD/MP3, przód: wejście AUX, USB Skrzynka telemetryczna GPS/GSM do monitorowania danych eksploatacyjnych, zużycia mediów i położenia Reflektory robocze ksenonowe Proporcjonalne sterowanie podporami za pomocą zaworu zasuwowego w dźwigni sterowania Elektryczny pojemnik chłodzący
<ul style="list-style-type: none"> Układ hydrauliczny: <ul style="list-style-type: none"> Dodatkowy układ hydrauliczny do załączania par podpór z przodu i z tyłu Dodatkowy układ hydrauliczny do pojedynczego załączania podpór Bio-olej 	<ul style="list-style-type: none"> Podwozie: <ul style="list-style-type: none"> Rozszerzony rozstaw osi (szerokość łączna 2 750 mm) Szeroki lemisz niwelujący (2 750 mm) Wersja szybkobieżna 30 km/h 	<p>Inne elementy wyposażenia dodatkowego: patrz cennik</p>

OSPRZĘT (DO WYBORU)

	Łyżka F415	Łyżka F416	Łyżka F417	Łyżka F648
Ładowność wg SAE	0,67 m ³	0,82 m ³	0,92 m ³	1,12 m ³
Szerokość wykopu	850 mm	1 000 mm	1 100 mm	1 300 mm

Zasięg roboczy wysięgnika typu monoblok 5,68 m (C21.3M)



DŁUGOŚĆ RAMIENIA	2,70 m (D21.2)	3,20 m (D21.3)
A Maks. wysokość wcinania	9,54 m	9,77 m
B Maks. wysokość wysypu	6,83 m	7,06 m
C Maks. głębokość kopania	6,21 m	6,71 m
D Maks. głębokość czerpania pion.	4,20 m	4,65 m
E Maks. głębokość kopania przy szerokości dna 2,44 m	5,45 m	6,00 m
F Maks. zasięg	9,86 m	10,32 m
G Maks. zasięg na poziomie ustawienia maszyny	9,30 m	10,10 m
Maks. siła odspajania	132 kN	132 kN
Maks. siła wyrwania	92 kN	82 kN

Maszyna jest wyposażona w standardowy wysięgnik typu monoblok 5,68 m (C21.3M)

Udźwig wysięgnika typu monoblok 5,68 m (C21.3M)

Udźwig wysięgnika typu monoblok 5,68 m (C21.3M) i ramienia 2,70 m (D21.2). Maks. zasięg 9,86 m

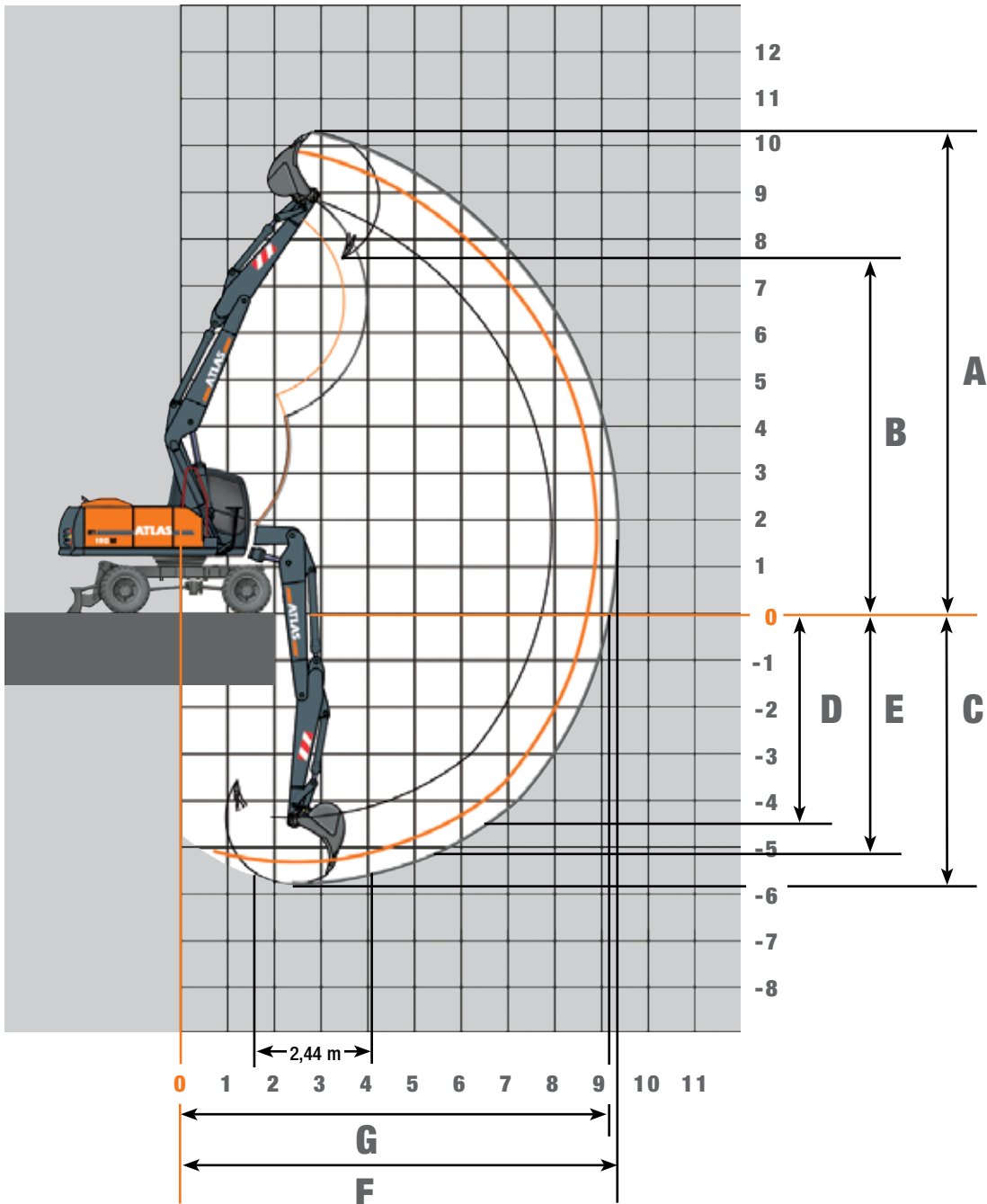
WYSOKOŚĆ	RODZAJ PODWOZIA	3,0 m		4,5 m		6,0 m		7,5 m	
		Z PRZODU	W POPRZEK	Z PRZODU	W POPRZEK	Z PRZODU	W POPRZEK	Z PRZODU	W POPRZEK
+7,5 m	APS z tyłu podniesiony					5,3	3,5		
	APS z tyłu opuszczony					6,4*	3,8		
	Łapy tył/przód opuszczone					6,4*	6,4*		
	APS/łapy opuszczone					6,4*	5,9		
+6,0 m	APS z tyłu podniesiony					5,2	3,5		
	APS z tyłu opuszczony					6,6*	3,8		
	Łapy tył/przód opuszczone					6,6*	6,6*		
	APS/łapy opuszczone					6,6*	5,9		
+4,5 m	APS z tyłu podniesiony			7,9	5,0	5,1	3,3	3,6	2,3
	APS z tyłu opuszczony			8,7*	5,6	7,2*	3,7	6,6*	2,6
	Łapy tył/przód opuszczone			8,7*	8,7*	7,2*	7,2*	5,4	5,2
	APS/łapy opuszczone			8,7*	8,7*	7,2*	5,7	6,6*	4,1
+3,0 m	APS z tyłu podniesiony			7,3	4,5	4,8	3,1	3,5	2,2
	APS z tyłu opuszczony			10,9*	5,1	8,2*	3,4	6,7	2,5
	Łapy tył/przód opuszczone			11,0*	11,0*	7,5	7,1	5,3	5,0
	APS/łapy opuszczone			11,0*	8,4	8,2*	5,5	7,0*	4,0
+1,5 m	APS z tyłu podniesiony			6,8	4,1	4,6	2,9	3,4	2,1
	APS z tyłu opuszczony			12,7*	4,6	9,2*	3,2	6,6	2,4
	Łapy tył/przód opuszczone			11,5	10,8	7,3	6,8	5,2	4,9
	APS/łapy opuszczone			12,7*	7,9	9,2*	5,2	6,8	3,8
+0 m	APS z tyłu podniesiony			6,6	3,9	4,4	2,7	3,3	2,0
	APS z tyłu opuszczony			13,3*	4,4	9,3	3,1	6,5	2,3
	Łapy tył/przód opuszczone			11,3	10,5	7,1	6,7	5,1	4,8
	APS/łapy opuszczone			13,3*	7,7	9,6*	5,1	6,7	3,8
-1,5 m	APS z tyłu podniesiony	8,9*	7,1	6,6	3,9	4,4	2,7	3,3	2,0
	APS z tyłu opuszczony	8,9*	8,2	12,8*	4,4	9,2	3,0	6,5	2,3
	Łapy tył/przód opuszczone	8,9*	8,9*	11,3	10,5	7,0	6,6	5,1	4,8
	APS/łapy opuszczone	8,9*	8,9*	12,8*	7,7	9,5*	5,0	6,7	3,8
-3,0 m	APS z tyłu podniesiony	13,6	7,2	6,7	4,0	4,5	2,8		
	APS z tyłu opuszczony	15,5*	8,4	11,4*	4,5	8,5*	3,1		
	Łapy tył/przód opuszczone	15,5*	15,5*	11,4*	10,7	7,1	6,7		
	APS/łapy opuszczone	15,5*	15,5*	11,4*	7,8	8,5*	5,1		
-4,5 m	APS z tyłu podniesiony			7,0	4,2				
	APS z tyłu opuszczony			8,2*	4,8				
	Łapy tył/przód opuszczone			8,2*	8,2*				
	APS/łapy opuszczone			8,2*	8,1				

Udźwig wysięgnika typu monoblok 5,68 m (C21.3M) i ramienia 2,70 m (D21.2). Maks. zasięg 9,86 m

WYSOKOŚĆ	RODZAJ PODWOZIA	3,0 m		4,5 m		6,0 m		7,5 m	
		Z PRZODU	W POPRZEK	Z PRZODU	W POPRZEK	Z PRZODU	W POPRZEK	Z PRZODU	W POPRZEK
+7,5 m	APS z tyłu podniesiony								
	APS z tyłu opuszczony								
	Łapy tył/przód opuszczone								
	APS/łapy opuszczone								
+6,0 m	APS z tyłu podniesiony							3,7	2,4
	APS z tyłu opuszczony							5,3*	2,7
	Łapy tył/przód opuszczone							5,3*	5,3
	APS/łapy opuszczone							5,3*	4,2
+4,5 m	APS z tyłu podniesiony					5,1	3,3	3,6	2,3
	APS z tyłu opuszczony					6,7*	3,7	6,1*	2,6
	Łapy tył/przód opuszczone					6,7*	6,7*	5,5	5,2
	APS/łapy opuszczone					6,7*	5,8	6,1*	4,1
+3,0 m	APS z tyłu podniesiony			7,4	4,6	4,8	3,1	3,5	2,2
	APS z tyłu opuszczony			10,0*	5,1	7,7*	3,4	6,6*	2,5
	Łapy tył/przód opuszczone			10,1*	10,1*	7,6	7,1	5,3	5,1
	APS/łapy opuszczone			10,1*	8,5	7,7*	5,5	6,6*	3,9
+1,5 m	APS z tyłu podniesiony			6,8	4,1	4,6	2,8	3,3	2,1
	APS z tyłu opuszczony			12,1*	4,6	8,7*	3,2	6,5	2,3
	Łapy tył/przód opuszczone			11,6	10,8	7,2	6,8	5,2	4,9
	APS/łapy opuszczone			12,1*	7,9	8,8*	5,2	6,8	3,8
+0 m	APS z tyłu podniesiony			6,5	3,8	4,4	2,6	3,2	2,0
	APS z tyłu opuszczony			13,0*	4,3	9,2	3,0	6,4	2,2
	Łapy tył/przód opuszczone			11,2	10,4	7,0	6,6	5,1	4,8
	APS/łapy opuszczone			13,0*	7,6	9,4*	5,0	6,7	3,7
-1,5 m	APS z tyłu podniesiony			6,4	3,7	4,3	2,6	3,2	2,0
	APS z tyłu opuszczony			12,9*	4,3	9,1	2,9	6,4	2,2
	Łapy tył/przód opuszczone			11,1	10,3	6,9	6,5	5,0	4,7
	APS/łapy opuszczone			12,9*	7,5	9,5	4,9	6,6	3,7
-3,0 m	APS z tyłu podniesiony	13,2	6,9	6,5	3,8	4,3	2,6		
	APS z tyłu opuszczony	13,7*	8,0	11,8*	4,3	8,8*	3,0		
	Łapy tył/przód opuszczone	13,8*	13,8*	11,2	10,4	7,0	6,6		
	APS/łapy opuszczone	13,8*	13,8*	11,8*	7,6	8,8*	5,0		
-4,5 m	APS z tyłu podniesiony	13,0*	7,2	6,8	4,0	4,5	2,8		
	APS z tyłu opuszczony	13,0*	8,4	9,4*	4,6	6,6*	3,1		
	Łapy tył/przód opuszczone	12,9*	12,9*	9,4*	9,4*	6,5*	6,5*		
	APS/łapy opuszczone	12,9*	12,9*	9,4*	7,9	6,5*	5,2		

Podane w tonach maksymalne wartości udźwigu uwzględniają stateczność na poziomie 33% lub zostały obliczone dla hydraulicznej siły podnoszenia 87% wg normy ISO 10567. Wartości te odnoszą się do krańca ramienia.

Zasięg roboczy wysięgnika przestawnego: ramię główne 1,95 m (C21.41) i wysięgnik 3,41 m (C21.46)



DŁUGOŚĆ RAMIENIA	2,15 m (D21.23)	2,65 m (D21.33)
A Maks. wysokość wcinania	9,90 m	10,30 m
B Maks. wysokość wysypu	7,20 m	7,60 m
C Maks. głębokość kopania	5,30 m	5,80 m
D Maks. głębokość czerpania pion.	3,40 m	4,45 m
E Maks. głębokość kopania przy szerokości dna 2,44 m	5,05 m	5,60 m
F Maks. zasięg	8,90 m	9,30 m
G Maks. zasięg na poziomie ustawienia maszyny	8,50 m	9,15 m
Maks. siła odspajania	125 kN	118 kN
Maks. siła wyrwania	98 kN	84 kN

Urządzenie jest wyposażone w standardowy wysięgnik przestawny: ramię główne 1,95 m (C21.41) i wysięgnik 3,41 m (C21.46).

Udźwig wysięgnika przestawnego: ramię główne 1,95 m (C21.41) i wysięgnik 3,41 m (C21.46)

Udźwig wysięgnika przestawnego: ramię główne 1,95 m (C21.41) i wysięgnik 3,41 m (C21.46) z ramieniem 2,15 m (D21.23). Maks. zasięg 8,90 m

WYSOKOŚĆ	RODZAJ PODWOZIA	3,0 m		4,5 m		6,0 m		7,5 m	
		Z PRZODU	W POPRZEK	Z PRZODU	W POPRZEK	Z PRZODU	W POPRZEK	Z PRZODU	W POPRZEK
+7,5 m	APS z tyłu podniesiony			6,3*	5,3				
	APS z tyłu opuszczony			6,3*	5,9				
	Łapy tył/przód opuszczone			6,3*	6,3*				
	APS/łapy opuszczone			6,3*	6,3*				
+6,0 m	APS z tyłu podniesiony			6,2*	5,5	5,2	3,4		
	APS z tyłu opuszczony			6,2*	6,0	5,8*	3,8		
	Łapy tył/przód opuszczone			6,2*	6,2*	5,8*	5,8*		
	APS/łapy opuszczone			6,2*	6,2*	5,8*	5,8*		
+4,5 m	APS z tyłu podniesiony	9,4*	9,4*	7,0*	5,4	5,3	3,5		
	APS z tyłu opuszczony	9,4*	9,4*	7,0*	5,9	6,1*	3,9		
	Łapy tył/przód opuszczone	9,4*	9,4*	7,0*	7,0*	6,1*	6,1*		
	APS/łapy opuszczone	9,4*	9,4*	7,0*	7,0*	6,1*	5,9		
+3,0 m	APS z tyłu podniesiony	10,1*	9,1	7,8	5,3	5,2	3,5		
	APS z tyłu opuszczony	10,1*	10,1*	8,6*	5,8*	6,7*	3,9		
	Łapy tył/przód opuszczone	10,1*	10,1*	8,6*	8,6*	6,7*	6,7*		
	APS/łapy opuszczone	10,1*	10,1*	8,6*	8,6*	6,7*	5,9		
+1,5 m	APS z tyłu podniesiony	13,1*	9,0	7,7	5,2	5,2	3,4	3,5	2,3
	APS z tyłu opuszczony	13,1*	10,1	10,0*	5,7	7,3*	3,8	4,8*	2,5
	Łapy tył/przód opuszczone	13,1*	13,1*	10,0*	10,0*	7,3*	7,2	4,8*	4,8*
	APS/łapy opuszczone	13,1*	13,1*	10,0*	8,7*	7,3*	5,9	4,8*	4,0
+0 m	APS z tyłu podniesiony	14,9	8,9	7,8	5,1	5,0	3,2		
	APS z tyłu opuszczony	15,9*	10,1	10,4*	5,6	7,5*	3,6		
	Łapy tył/przód opuszczone	15,9*	15,9*	10,4*	10,4*	7,5*	7,2		
	APS/łapy opuszczone	15,9*	15,9*	10,4*	8,8	7,5*	5,7		
-1,5 m	APS z tyłu podniesiony	15,2	8,5	7,6	4,8	4,8	3,1		
	APS z tyłu opuszczony	17,0*	9,7	10,5*	5,3	7,5*	3,4		
	Łapy tył/przód opuszczone	17,0*	17,0*	10,5*	10,5*	7,5*	7,1		
	APS/łapy opuszczone	17,0*	17,0*	10,5*	8,8	7,5*	5,5		
-3,0 m	APS z tyłu podniesiony	14,9	8,3	7,4	4,5				
	APS z tyłu opuszczony	17,2*	9,5	9,9*	5,1				
	Łapy tył/przód opuszczone	17,2*	17,2*	9,9*	9,9*				
	APS/łapy opuszczone	17,2*	17,2*	9,9*	8,5				
-4,5 m	APS z tyłu podniesiony								
	APS z tyłu opuszczony								
	Łapy tył/przód opuszczone								
	APS/łapy opuszczone								

Udźwig wysięgnika przestawnego: ramię główne 1,95 m (C21.41) i wysięgnik 3,41 m (C21.46) z ramieniem 2,65 m (D21.33). Maks. zasięg 9,30 m

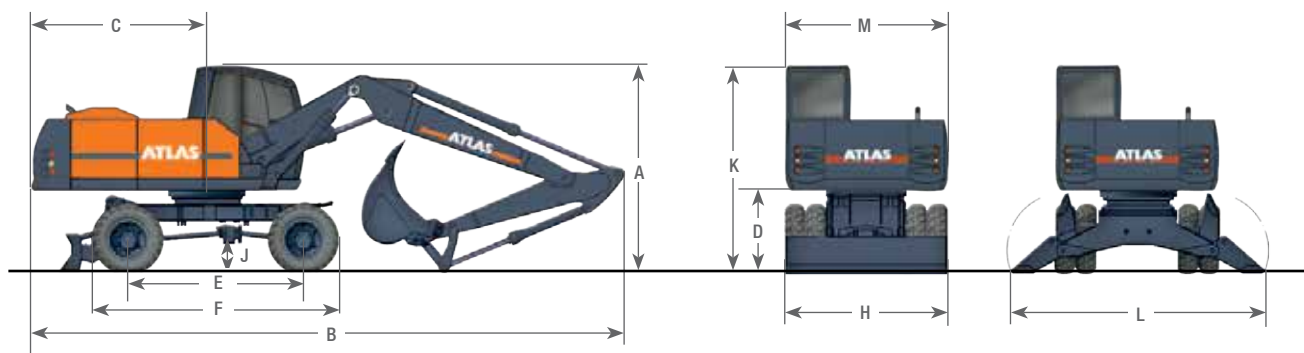
WYSOKOŚĆ	RODZAJ PODWOZIA	3,0 m		4,5 m		6,0 m		7,5 m	
		Z PRZODU	W POPRZEK	Z PRZODU	W POPRZEK	Z PRZODU	W POPRZEK	Z PRZODU	W POPRZEK
+7,5 m	APS z tyłu podniesiony								
	APS z tyłu opuszczony								
	Łapy tył/przód opuszczone								
	APS/łapy opuszczone								
+6,0 m	APS z tyłu podniesiony			5,7*	5,5				
	APS z tyłu opuszczony			5,7*	5,7*				
	Łapy tył/przód opuszczone			5,7*	5,7*				
	APS/łapy opuszczone			5,7*	5,7*				
+4,5 m	APS z tyłu podniesiony			5,5*	5,5*	5,3	3,6		
	APS z tyłu opuszczony			5,5*	5,5*	5,4*	4,0		
	Łapy tył/przód opuszczone			5,5*	5,5*	5,4*	5,4*		
	APS/łapy opuszczone			5,5*	5,5*	5,4*	5,4*		
+3,0 m	APS z tyłu podniesiony	6,8*	6,8*	6,4*	5,4	5,3	3,7*	3,1*	2,4
	APS z tyłu opuszczony	6,8*	6,8*	6,0*	6,0*	5,7*	4,0	3,1*	2,7
	Łapy tył/przód opuszczone	6,8*	6,8*	6,4*	6,4*	5,7*	5,7*	3,1*	3,1*
	APS/łapy opuszczone	6,8*	6,8*	6,4*	6,4*	5,7*	5,7*	3,1*	3,1*
+1,5 m	APS z tyłu podniesiony	10,1*	9,2	7,8	5,3	5,2	3,6	3,7	2,4
	APS z tyłu opuszczony	10,1*	10,1*	8,0*	5,8*	6,3*	4,0	5,5*	2,7
	Łapy tył/przód opuszczone	10,2*	10,2*	8,0*	8,0*	6,3*	6,3*	5,5*	5,3
	APS/łapy opuszczone	10,2*	10,2*	8,0*	8,0*	6,3*	5,8	5,5*	4,2
+0 m	APS z tyłu podniesiony	12,9*	9,0*	7,7	5,2	5,2	3,6	3,6	2,4
	APS z tyłu opuszczony	12,9*	10,1	9,6*	5,7	7,0*	3,9	5,5	2,6
	Łapy tył/przód opuszczone	12,9*	12,9*	9,6*	9,6*	7,0*	7,0*	5,8*	5,2
	APS/łapy opuszczone	12,9*	12,9*	9,6*	8,7	7,0*	5,8	5,8*	4,1
-1,5 m	APS z tyłu podniesiony	14,7	9,0	7,7	5,2	5,1	3,4	3,5	2,3
	APS z tyłu opuszczony	15,2*	10,1	10,3*	5,7	7,4*	3,7	5,8*	2,5
	Łapy tył/przód opuszczone	15,2*	15,2*	10,3*	10,3*	7,4*	7,2	5,4	5,1
	APS/łapy opuszczone	15,2*	15,2*	10,3*	8,7	7,4*	5,8	5,8*	4,0
-3,0 m	APS z tyłu podniesiony	15,0	8,6	7,8	4,9	4,9	3,1		
	APS z tyłu opuszczony	16,8*	9,8	10,4*	5,4	7,6*	3,5		
	Łapy tył/przód opuszczone	16,8*	16,8*	10,4*	10,4*	7,6*	7,2		
	APS/łapy opuszczone	16,8*	16,8*	10,4*	8,9	7,6*	5,6		
-4,5 m	APS z tyłu podniesiony	15,1	8,4	7,4	4,6	4,8	3,0		
	APS z tyłu opuszczony	17,4*	9,6	10,6*	5,1	6,4*	3,4		
	Łapy tył/przód opuszczone	17,4*	17,4*	10,6*	10,6*	6,3*	6,3*		
	APS/łapy opuszczone	17,4*	17,4*	10,6*	8,6	6,3*	5,5		

Podane w tonach maksymalne wartości udźwigu uwzględniają stateczność na poziomie 33% lub zostały obliczone dla hydraulicznej siły podnoszenia 87% wg normy ISO 10567.

Wartości te odnoszą się do krańca ramienia (bez silownika przechyłania tyłki i dźwigni zwrotnej) przy optymalnym położeniu ramion i po załączeniu ciśnienia. * Ograniczenie wynikające z charakterystyki układu hydraulicznego.

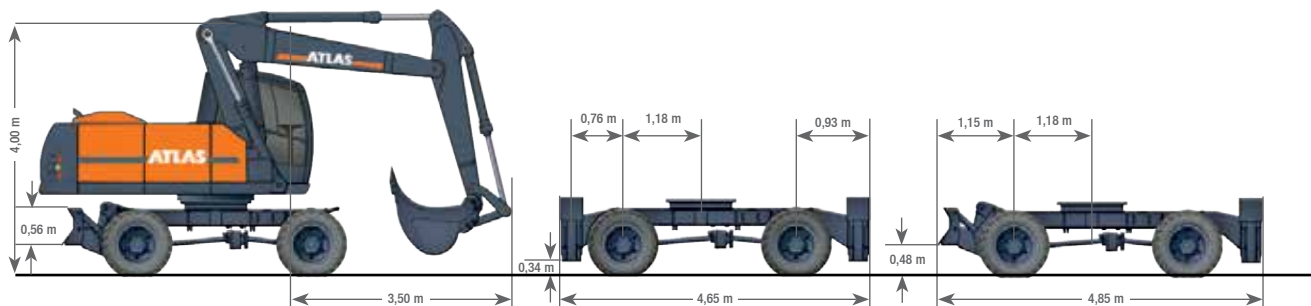
ATLAS

Wymiary



A	WYSOKOŚĆ TRANSPORTOWA	C	PROMIĘN OBROTU TYŁU MASZINY
	Wysięgnik przestawny* z ramieniem 2,15 m	3,15 m	2,60 m
	Wysięgnik przestawny* z ramieniem 2,65 m	3,15 m	D
	Wysięgnik typu monoblok 4,32 m z ramieniem 2,15 m	3,15 m	ŚWIATŁO DO PRZECIWWAGI
	Wysięgnik typu monoblok 4,32 m z ramieniem 2,65 m	3,15 m	1,23 m
	B	DŁUGOŚĆ TRANSPORTOWA	E
	Wysięgnik przestawny* z ramieniem 2,15 m	8,91 m	ROZSTAW OSI
	Wysięgnik przestawny* z ramieniem 2,65 m	8,95 m	2,60 m
	Wysięgnik typu monoblok 4,32 m z ramieniem 2,15 m	9,52 m	F
	Wysięgnik typu monoblok 4,32 m z ramieniem 2,65 m	9,56 m	DŁUGOŚĆ PODWOZIA
			4,27 m
			H
			SZEROKOŚĆ LEMIESZA NIWELUJĄCEGO
			2,49 m
			J
			PRZEŚWIT PODŁUŻNY
			0,42 m
			K
			WYSOKOŚĆ DO DACHU KABINY
			3,08 m
			L
			SZEROKOŚĆ ŁAP (wysuniętych)
			3,88 m
			M
			SZEROKOŚĆ TRANSPORTOWA NADWOZIA
			2,49 m

* Wysięgnik przestawny: ramię główne 1,95 m (C21.41) i wysięgnik 3,41 m (C21.46)



Ustawienie maszyny do poruszania się po drogach publicznych

Podwozie z czteropunktowym podparciem łap

Podwozie z podparciem łączonym (lemiesz podporowo-niwelujący i dwie łapy podpierające)

www.atlasgmbh.com

ATLAS Maschinen GmbH
BAGGER
Atlasstrasse 6
27777 Ganderkesee, Niemcy
T: +49 (0) 4222 954 0
F: +49 (0) 4222 954 343
info@atlasgmbh.com

ATLAS
Poland

ATLAS Poland Sp. z o.o.
ul. Towarowa 31
84-230 Rumia
tel.: +48 58 736 20 63
fax: +48 58 736 29 63
e-mail: info@atlas-poland.pl
www.atlas-poland.pl

140W-DE (1) obowiązuje od: sierpień 2010. Opisy produktów i ceny mogą w każdej chwili ulec zmianie bez uprzedzenia. Fotografie i rysunki zawarte w niniejszym prospekcie mają jedynie charakter poglądowy. Instrukcje dotyczące prawidłowego użytkowania maszyny zawarte są w odpowiedniej instrukcji obsługi. Nieprzestrzeganie informacji zawartych w instrukcji obsługi lub niezachowanie ostrożności podczas użytkowania naszych produktów może prowadzić do poważnych obrażeń lub śmierci. Niniejszy produkt objęty jest wyłącznie standardową gwarancją w formie pisemnej. Firma Atlas nie udziela żadnych gwarancji wychodzących poza ten zakres ani w formie jasno sformułowanej ani milcząco. Nazwy przedstawionych produktów i usług są markami, markami usług lub nazwami handlowymi firmy Atlas Maschinen GmbH i/lub jej spółek zależnych. Wszelkie prawa zastrzeżone. „ATLAS” jest zarejestrowaną marką firmy Atlas Maschinen GmbH.
Copyright © 2010 Atlas Maschinen GmbH.

Nr katalogowy: 6141700