




ATLAS

ATLAS
Poland

Koparka kołowa 220W

STABILNOŚĆ. SIŁA. WYTRZYMAŁOŚĆ
220W



-  22,0 - 22,6 t
-  129 kW (175 KM)
-  0,75 - 1,3 m³



Dane techniczne

SILNIK

Moc wg ISO 9249	129 kW (175 KM)	Pojemność skokowa	6 700 cm ³	Akumulator	2 x 12 V / 100 Ah
Obroty	1 800/min	Ilość cylindrów	6	Alternator	24 V / 70 Ah
Producent/marka	Cummins QSB 6.7	Układ chłodzący	chłodzenie wodą	Rozrusznik	24 V / 3,2 kW
Typ konstrukcji	turbosprężarka/chłodnica pośrednia	Filtr powietrza	suchy filtr powietrza		

UKŁAD HYDRAULICZNY

<ul style="list-style-type: none"> Wysokowydajna pompa tłokowa z regulacją obciążenia granicznego Dwuobiegowy układ hydrauliczny Standardowo 7 sekcji w jednym bloku sterującym Precyzyjne, proporcjonalne, niezależne sterowanie Zabezpieczenie pierwotne i wtórne przed przeciążeniem 	<ul style="list-style-type: none"> Zawory zasilające do wszystkich funkcji roboczych Zawory podtrzymywania obciążenia i delikatnego opuszczania w obiegu podnoszenia Regulacja przepływu pompy Proporcjonalna funkcja chwytaka i obracanie chwytakiem jako wyposażenie seryjne Oszczędna regulacja natężenia przepływu 	<ul style="list-style-type: none"> Zabezpieczenie przed pęknięciem rury w siłowniku podnoszenia 2 kolejne obiegi do dodatkowych odbiorników Maks. natężenie przepływu 400 l/min Maks. ciśnienie robocze..... 340 (370)* barów Tryby pracy: 3 zaprogramowane tryby (Fine, Eco, Power)
--	---	---

MECHANIZM WYCHYLNY

<ul style="list-style-type: none"> Silnik wychylania: Przekładnia wahliwa: Hamulec wahliwy: 	<ul style="list-style-type: none"> silnik wielotłokowy z zaworem priorytetowym przekładnia planetarna automatyczny wielotarczowy hamulec postojowy 	<ul style="list-style-type: none"> Maks. obroty nadwozia 11/min Moment wychylania 63,2 kNm
--	---	--

NAPĘD JEZDNY I HAMULCE

<ul style="list-style-type: none"> Regulowany silnik jezdny Przekładnia przełączalna Zawór hamujący podwójnego działania Wybór kierunku jazdy za pomocą przycisków w dźwigni sterowania 	<ul style="list-style-type: none"> Sterowanie typowe dla pojazdów drogowych i tempomat Prędkość maksymalna..... 20 km/h Bieg terenowy 5 km/h Bieg pelzający 1 km/h 	<ul style="list-style-type: none"> Siła pociągowa 91,8 kN Maks. nachylenie toru jazdy 55 % Dwuobiegowy układ hamulcowy wielopłytkowy Hamulec postojowy wielopłytkowy
---	--	--

PODWOZIE

<ul style="list-style-type: none"> Specjalne osie koparki o udźwigu 40 t Oś kierująca z automatyczną blokadą osi łamanej 	<ul style="list-style-type: none"> Wersja 8-kołowa P.....R 16 10.00 - 20
--	---

POJEMNOŚCI

<ul style="list-style-type: none"> Zbiornik paliwa 389 litrów Układ chłodzący 42 litrów 	<ul style="list-style-type: none"> Olej silnikowy 20 litrów Zbiornik układu hydraulicznego..... 216 litrów 	<ul style="list-style-type: none"> Układ hydrauliczny 290 litrów
---	--	---

KABINA OPERATORA

<ul style="list-style-type: none"> Spełnia najnowsze normy bezpieczeństwa Bardzo szerokie wejście Obszerne miejsce na nogi Doskonała widoczność we wszystkich kierunkach Przygotowanie do montażu radia z funkcją wyłączenia dźwięku 	<p>STEROWANIE:</p> <ul style="list-style-type: none"> Ergonomiczne dźwignie sterowania z proporcjonalnym zaworem zasuwowym Wąska kolumna kierownicy z regulacją wysokości i nachylenia Przejrzyste ułożenie przełączników na panelu sterowania 	<p>KLIMATYZACJA:</p> <ul style="list-style-type: none"> Klimatyzacja w wyposażeniu seryjnym Bardzo dobra wentylacja dzięki optymalnemu ustawieniu dysz
<p>FOTEL OPERATORA:</p> <ul style="list-style-type: none"> Wygodny fotel amortyzowany pneumatycznie (opcjonalne podgrzewanie fotela) Podłokietniki i oparcie dla kręgosłupa Możliwość odrębnej regulacji fotela i konsoli 	<p>MONITOROWANIE:</p> <ul style="list-style-type: none"> Ekran do wyświetlania danych eksploatacyjnych Automatyczne monitorowanie, sygnalizacja ostrzeżeń i zapis danych 	<p>CIŚNIENIE AKUSTYCZNE:</p> <ul style="list-style-type: none"> ISO 6396 – (LpA) poziom hałasu w kabinie operatora 74 dB(A) 2000/14 WE – (LwA) poziom hałasu na zewnątrz 103 dB(A)

MASA EKSPLOATACYJNA

WYSIĘGNIK PRZESTAWNY
 Ramię główne 1,95 m (C23.41), wysięgnik 4,23 m (C25.46), ramię 2,65 m (D21.33)

Lemiesz podporowo-niwelujący/lapy

22,6 t

* Dodatkowy poziom ciśnienia Masa eksploatacyjna podczas jazdy po drogach publicznych z kierowcą przy całkowicie napełnionej maszynie oraz z osprzętem o ciężarze 1,0 t

WYPOSAŻENIE

WERSJA PODSTAWOWA ATLAS 220W

WYPOSAŻENIE SERYJNE:		<ul style="list-style-type: none"> Możliwość odrębnej regulacji fotela i konsoli Kamera do obserwacji strefy z tyłu pojazdu z kolorowym wyświetlaczem LCD 5" 	
<ul style="list-style-type: none"> Koparka kołowa 220W, lemiesz podporowo-niwelujący na osi sztywnej, 2 łapy podpierające na osi kierującej, 2 siłowniki podnoszenia (A23.33) 	Silnik:	<ul style="list-style-type: none"> Szyby termoszczelne, przyciemnione Sterowanie typowe dla pojazdów drogowych i tempomat Ekran do wyświetlania danych eksploatacyjnych 	
WYSIĘGNIK:	<ul style="list-style-type: none"> Automatyczna regulacja obrotów na biegu jałowym Wstępny filtr oleju napędowego Monitorowanie silnika 	<ul style="list-style-type: none"> Przygotowanie do montażu elektrycznego pojemnika chłodzącego 	
<ul style="list-style-type: none"> Wysięgnik przestawny składający się z ramienia głównego 1,95 m (C23.41) z siłownikiem nastawczym i wysięgnika 4,23 m (C25.46) z siłownikiem ramienia 	Układ hydrauliczny:	<ul style="list-style-type: none"> Wiele miejsc na przechowywanie przedmiotów, przegródka na dokumenty Uchwyt na butelkę 	
RAMIĘ:	<ul style="list-style-type: none"> Ramię 2,65 m (D21.33) do siłownika przestawnego 	<ul style="list-style-type: none"> Proporcjonalna funkcja chwytaka i obracania chwytakiem Akumulator ciśnieniowy do awaryjnego opuszczania ramienia Zabezpieczenie przed pęknięciem rury w siłowniku podnoszenia Regulacja obciążenia granicznego Amortyzacja położenia końcówki siłowników 	
SIŁOWNIK PRZECHYLENIA ŁYŻKI:	<ul style="list-style-type: none"> Siłownik przechylecia łyżki z dźwignią zwrotną (F25.1A) 	NADWOZIE:	<ul style="list-style-type: none"> Składany kondensator klimatyzacji Duży, zamknięty schowek
WYPOSAŻENIE:	<ul style="list-style-type: none"> Łożysko przegubowe w siłowniku zginającym i siłowniku łyżki Wspólne miejsca smarowania wierca obrotowego i osprzętu ramienia 	Kabina:	PODWOZIE:
		<ul style="list-style-type: none"> Klimatyzacja Możliwość montażu radia z funkcją wyłączenia dźwięku Wąska kolumna kierownicy z regulacją wysokości i nachylenia 	<ul style="list-style-type: none"> Przekładnia przełączalna Hamulce wielopłytkowe mokre w piasku koła Skrzynka z narzędziami w podwoziu

WYPOSAŻENIE DODATKOWE

Silnik:	Wyposażenie:	
<ul style="list-style-type: none"> Pompa do tankowania Regulacja obrotów potencjometrem Ogrzewanie postojowe Układ wspomagania rozruchu na zimno 	<ul style="list-style-type: none"> Automatyczny, elektryczny układ centralnego smarowania z funkcją monitorowania Dругa skrzynka z narzędziami w podwoziu Oslona transportowa na łyżkę, od 1 000 mm do 1 300 mm Oslona silnika 	<ul style="list-style-type: none"> Alarm podczas jazdy Żółte światło ostrzegawcze „Kogut” Skrzynka telemetryczna GPS/GSM do monitorowania danych eksploatacyjnych, zużycia mediów i położenia Radio/CD/MP3, przód: wejście AUX, USB
Układ hydrauliczny:	Kabina:	
<ul style="list-style-type: none"> Dodatkowy układ hydrauliczny do załączania osobno podpór z przodu i z tyłu Dodatkowy układ hydrauliczny do osobnego załączania podpór na os Bio-olej 	<ul style="list-style-type: none"> Oslona kabiny, przód i góra Oslona kabiny, przód Podwyższenie kabiny 	<ul style="list-style-type: none"> Reflektory robocze ksenonowe Zagłówek Proporcjonalne sterowanie podporami za pomocą zaworu zasuwowego w dźwigni sterowania
		Inne elementy wyposażenia dodatkowego: patrz cennik

OSPRZĘT (DO WYBORU)

	Łyżka	Łyżka*	Łyżka*	Łyżka*	Łyżka	Łyżka do wykopów oszalowanych
	F63.15	F63.26	F63.27	F63.28	F63.29	F63.35
Ładowność wg SAE	0,75 m ³	0,83 m ³	0,93 m ³	1,14 m ³	1,34 m ³	1,14 m ³
Szerokość wykopu	850 mm	1 000 mm	1 100 mm	1 300 mm	1 500 mm	1 300 mm

* Dopuszczenie do ruchu po drogach publicznych wg §70 StVZO dotyczy wyłącznie łyżek o szerokościach od 1 000 mm do 1 300 mm!

Udźwig

Wysięgnik przestawny: ramię główne C23.41, wysięgnik pośredni 4,23 m (C25.46) z ramieniem 2,65 m (D21.33). Maks. zasięg 10,25 m

WYSOKOŚĆ		3,0 m		4,0 m		5,0 m		5,5 m		6,0 m		6,5 m		7,0 m		7,5 m		8,0 m		8,5 m	
		Z PRZODU	W POPRZEK	Z PRZODU	W POPRZEK	Z PRZODU	W POPRZEK	Z PRZODU	W POPRZEK	Z PRZODU	W POPRZEK	Z PRZODU	W POPRZEK	Z PRZODU	W POPRZEK	Z PRZODU	W POPRZEK	Z PRZODU	W POPRZEK	Z PRZODU	W POPRZEK
9,0 m	podparty	-	-	-	-	-	-	-	-	-	-	-	-	-	-	-	-	-	-	-	-
	niepodparty	-	-	7714	7714	-	-	-	-	-	-	-	-	-	-	-	-	-	-	-	-
7,5 m	podparty	-	-	-	-	6904	6904	6904	6904	6996	6996	5074	5074	-	-	-	-	-	-	-	-
	niepodparty	-	-	6835	6835	7295	7295	7108	7108	6958	6958	6820	6759*	6610	6034*	5469	5332*	-	-	-	-
6,0 m	podparty	-	-	6835	6835	7295	6033*	6831*	5275*	6011*	4664*	5343*	4122*	4715*	3600*	4146*	3149*	-	-	-	-
	niepodparty	-	-	6835	6835	7295	6033*	6831*	5275*	6011*	4664*	5343*	4122*	4715*	3600*	4146*	3149*	-	-	-	-
4,5 m	podparty	10337	10337	10261	10261	8653	8653	8100	8100	7589	7511*	7159	6684*	6865	6006	6625	5409*	6053	4814*	-	-
	niepodparty	10337	10337	10261	10261	8653	8653	8100	8100	7589	7511*	7159	6684*	6865	6006	6625	5409*	6053	4814*	-	-
3,0 m	podparty	-	-	10405*	7751*	7506*	5751*	6571*	5079*	5835*	4537*	5237*	4093*	4754*	3676*	4224*	3226*	3741*	2838*	-	-
	niepodparty	-	-	10405*	7751*	7506*	5751*	6571*	5079*	5835*	4537*	5237*	4093*	4754*	3676*	4224*	3226*	3741*	2838*	-	-
1,5 m	podparty	12768	12768	13651	13564*	11628	9538*	10317	8289*	9328	7328*	8567	6562*	7976	5954*	7518	5311*	6991*	4741*	6291*	4260*
	niepodparty	12768	11496	10261*	7622*	7418*	5670*	6502*	5018*	5793	4504*	5225	4072*	4680*	3579*	4132*	3141*	3675*	2775*	3283*	2463*
0 m	podparty	16594	16594	15432	13628	12692	9553*	11306	8314*	10172	7368*	9296	6616*	8437*	5818*	7684	5171*	6883*	4630*	6196	4184*
	niepodparty	16594	11470*	10288*	7602*	7440*	5618*	6544*	4938*	5805*	4832*	5134*	3896*	4508*	3409*	3995*	3007*	3566*	2672*	3208*	2391*
-1,5 m	podparty	21384	21384	16564	13842*	12808	9732*	11504	8395*	10444	7267*	9480*	6355*	8481*	5618*	7543*	5022	6794*	4544*	-	-
	niepodparty	23715	23715	16834	13942*	13054	9457*	11797	8062*	10645	6998*	9445	6170*	8022	5511*	-	-	-	-	-	-
-3,0 m	podparty	16551*	10892*	10067*	7143*	7070*	5168*	6068*	4463*	5295*	3910*	4686*	3470*	4198*	3114*	-	-	-	-	-	-
	niepodparty	16481*	10836*	9829*	6935*	6899*	5013*	-	-	-	-	-	-	-	-	-	-	-	-	-	-

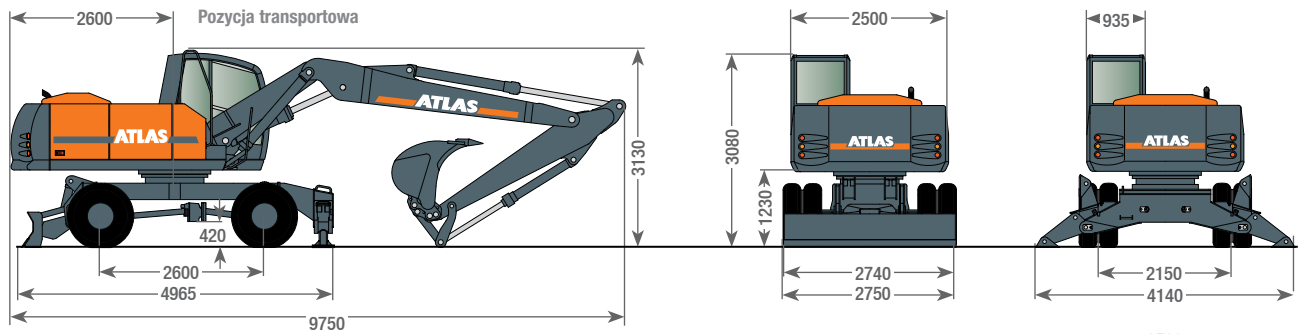
Podane w kilogramach maksymalne wartości udźwigu uwzględniają stateczność na poziomie 33% lub zostały obliczone dla hydraulicznej siły podnoszenia 87% wg normy ISO 10567.

Wartości te odnoszą się do krańca ramienia (bez siłownika przechylecia łyżki i dźwigni zwrotnej) przy optymalnym położeniu ramion i po załączeniu ciśnienia.

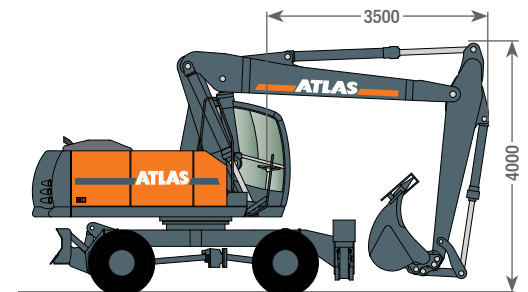
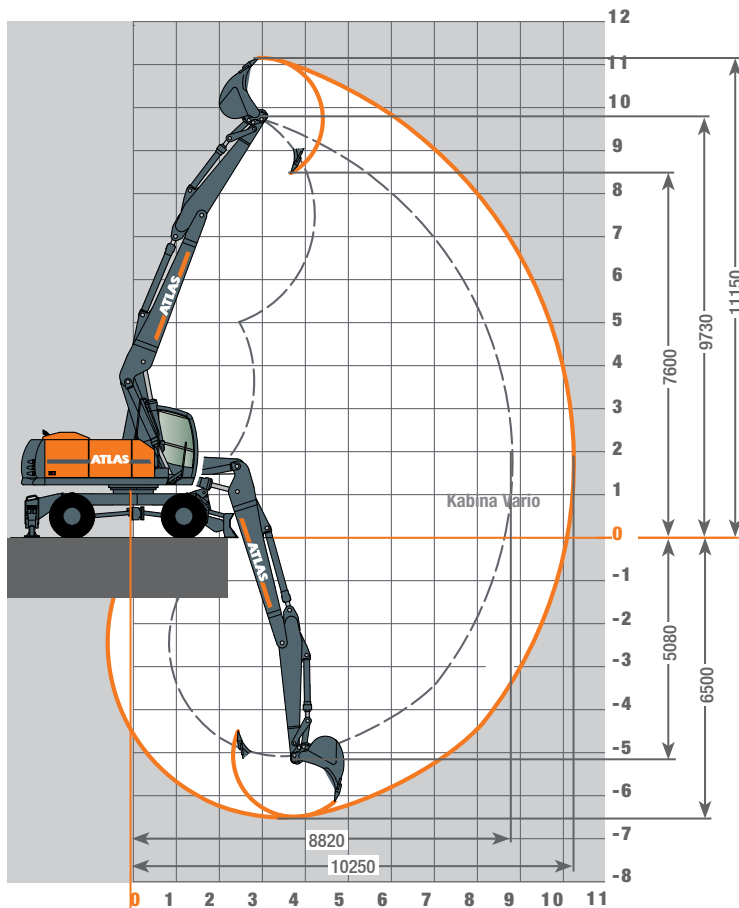
* Ograniczenie wynikające z charakterystyki układu hydraulicznego.

ATLAS

Wymiary osprzętu: ramię główne C23.41, wyciągnik pośredni 4,23 m (C25.46) z ramieniem 2,65 m (D21.33)



Zasięg roboczy wyciągnika przestawnego



Ustawienie maszyny do poruszania się po drogach publicznych

Wyposażenie

Ramię D21.33 – długość użytkowa 2 650 mm

Wyposażenie: A 23.33, C23.41, D21.33, F25.1A, F63.28		
A	Maks. wysokość wcinania	mm 11150
B	Maks. wysokość wysypu	mm 7600
C	Maks. głębokość kopania	mm 6500
D	Maks. zasięg	mm 10250
	Maks. zasięg na poziomie gruntu	mm 10100
	Siła odspajania	kN 176
	Siła wrywania	kN 110

www.atlasgmbh.com

ATLAS Maschinen GmbH

BAGGER

Atlasstrasse 6

27777 Ganderskeese, Niemcy

T: +49 (0) 4222 954 0

F: +49 (0) 4222 954 343

info@atlasgmbh.com

ATLAS
Poland

ATLAS Poland Sp. z o.o.

ul. Towarowa 31

84-230 Rumia

tel.: +48 58 736 20 63

fax: +48 58 736 29 63

e-mail: info@atlas-poland.pl

www.atlas-poland.pl

140W-DE (1) obowiązuje od: sierpień 2010. Opisy produktów i ceny mogą w każdej chwili ulec zmianie bez uprzedzenia. Fotografie i rysunki zawarte w niniejszym prospekcie mają jedynie charakter poglądowy. Instrukcje dotyczące prawidłowego użytkowania maszyny zawarte są w odpowiedniej instrukcji obsługi. Nieprzestrzeżenie informacji zawartych w instrukcji obsługi lub niezachowanie ostrożności podczas użytkowania naszych produktów może prowadzić do poważnych obrażeń lub śmierci. Niniejszy produkt objęty jest wyłącznie standardową gwarancją w formie pisemnej. Firma Atlas nie udziela żadnych gwarancji wychodzących poza ten zakres ani w formie jasno sformułowanej ani milcząco. Nazwy przedstawionych produktów i usług są markami, markami usług lub nazwami handlowymi firmy Atlas Maschinen GmbH i/lub jej spółek zależnych. Wszelkie prawa zastrzeżone. „ATLAS” jest zarejestrowaną marką firmy Atlas Maschinen GmbH.
Copyright © 2010 Atlas Maschinen GmbH.

Nr katalogowy: 6141712

WYMIARY